



## EMP THROUGH BORE BRAKES FREINS EMP AVEC ARBRES TRAVERSANTS

The most popular range of MEROBEL's EMP Brakes, offering tailored solutions for every need with:

- **10 sizes**
- up to **5 different versions** for each size (heat dissipation options).

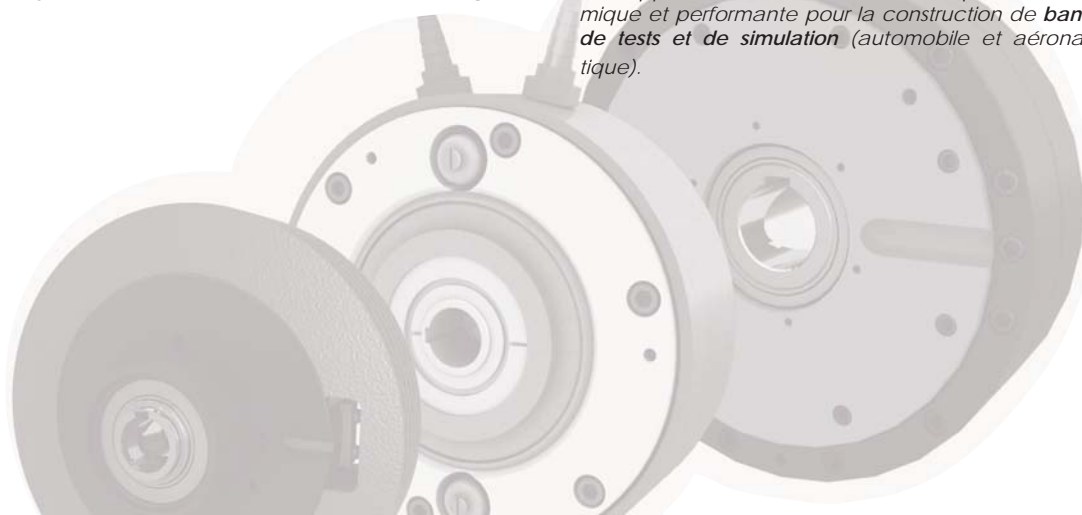
Specifically designed to be easily installed on **Converting, Printing, Wire & cable, and Packaging** machines to name a few.

Cost effective solution for **variable torque simulation systems** (automotive and aeronautics test rigs).

*La plus large et la plus diffusée des gammes de freins MEROBEL permet d'offrir une réponse technique à tous les besoins à partir des **10 tailles** et des **5 versions** (capacité de dissipation de puissance) disponibles en standard pour chacune de ces tailles.*

*Cette gamme offre une conception tout spécialement adaptée aux machines d'impression, de transformation (**converting**), de déroulement des  **fils et câbles**, et aux équipements d'emballage.*

*Ces appareils constituent aussi une réponse économique et performante pour la construction de **bancs de tests et de simulation** (automobile et aéronautique).*



|                                |    |                                  |    |
|--------------------------------|----|----------------------------------|----|
| SELECTION & MOUNTING           | 29 | SELECTION - MONTAGE              | 27 |
| TECHNICAL DATA :               |    | DONNEES TECHNIQUES :             |    |
| Size 20 (2 Nm / 1.5 lb.ft)     | 30 | Taille 20 (2 Nm / 1.5 lb.ft)     | 30 |
| Size 50 (5 Nm / 4 lb.ft)       | 32 | Taille 50 (5 Nm / 4 lb.ft)       | 32 |
| Size 120 (12 Nm / 9 lb.ft)     | 34 | Taille 120 (12 Nm / 9 lb.ft)     | 34 |
| Size 350 (35 Nm / 26 lb.ft)    | 36 | Taille 350 (35 Nm / 26 lb.ft)    | 36 |
| Size 650 (65 Nm / 50 lb.ft)    | 38 | Taille 650 (65 Nm / 50 lb.ft)    | 38 |
| Size 1200 (120 Nm / 90 lb.ft)  | 40 | Taille 1200 (120 Nm / 90 lb.ft)  | 40 |
| Size 2002 (200 Nm / 150 lb.ft) | 42 | Taille 2002 (200 Nm / 150 lb.ft) | 42 |
| Size 3500 (350 Nm / 260 lb.ft) | 44 | Taille 3500 (350 Nm / 260 lb.ft) | 44 |

Looking for higher torque capacity? Please refer to the next chapter: EMP Brakes High Torque (p 46)

*Pour des capacités supérieures en couple, se référer au chapitre suivant: Freins EMP "high torque" (p 46)*



## SELECTION GUIDE - MOUNTING RECOMMENDATIONS GUIDE DE SELECTION - CONSEILS DE MONTAGE

### Selection guide / Guide de sélection

#### Standard sizing procedure

- 1 - The rated torque of the brake selected must be greater than the highest torque required by the application. The reduction ratio (gears or belts) must be considered when making the calculation.
- 2 - The maximum heat generated by the application must be lower than the rated power dissipation of the specified brake and cooling option.
- 3 - The rated residual torque must be lower than the minimum requested by the application (again, according to ratio).
- 4 - The speed range must be within the min. / max. of the brake selected (if not, please consult your local supplier).

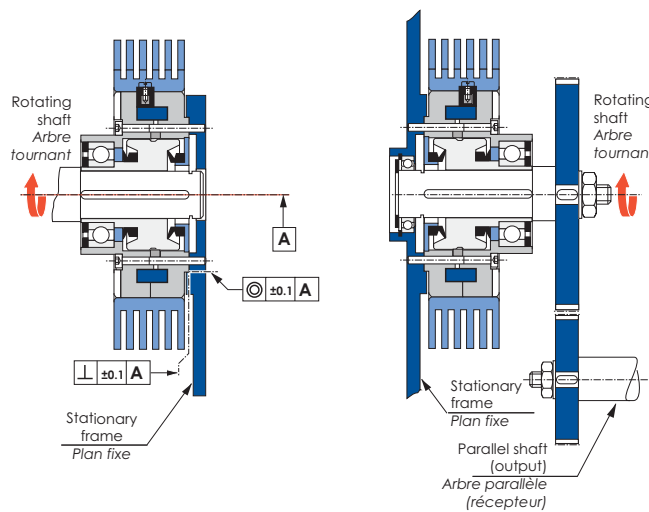
For calculation details, please refer to pages 12 and 17

#### Procédure de sélection usuelle

- 1 - Le couple nominal du frein choisi doit être supérieur à la valeur demandée la plus élevée (si nécessaire, prendre en compte les rapports de réduction -pignons ou courroies).
- 2 - La puissance max. dissipée (couple et vitesse), doit demeurer inférieure à celle qui est disponible, en fonction des options de refroidissement choisies.
- 3 - La valeur de couple résiduel doit être inférieure à celle imposée par l'application (en prenant à nouveau en compte le rapport de réduction).
- 4 - La gamme de vitesse doit rester dans les limites du min. / max. du frein choisi (merci de consulter votre distributeur local dans le cas contraire).

Pour les détails de calcul, se référer aux pages 12 et 17

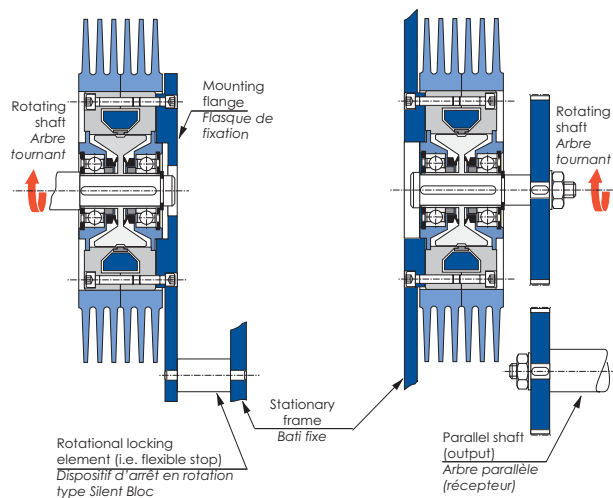
### Mounting recommendations / Conseils de montage

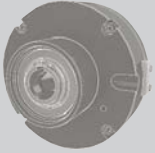


**Brakes size 20 and 50**  
(Only one internal ball bearing by design)

**Freins taille 20 et 50**  
(conçus avec un seul roulement à billes interne)

**All other sizes**  
*Toutes autres tailles*

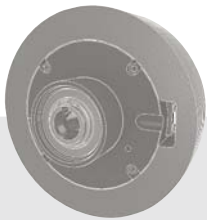
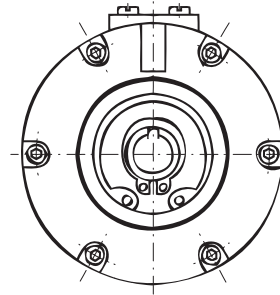
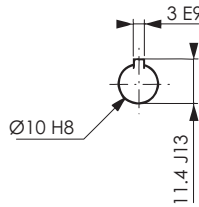
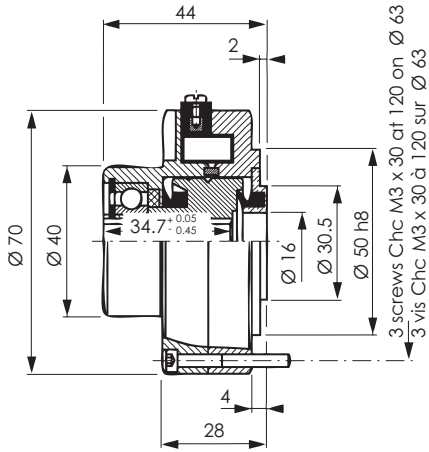




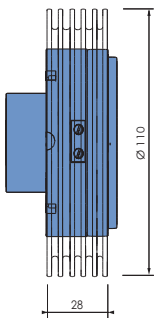
FAT 20



**DIMENSIONS - Size 20**  
*DIMENSIONS - Taille 20*



FRAT





**TECHNICAL DATA - Size 20**  
*DONNEES TECHNIQUES - Taille 20*

**Features / Caractéristiques**

| Technical Features      | Données techniques                 |                      |             |       |                           |
|-------------------------|------------------------------------|----------------------|-------------|-------|---------------------------|
| Rated torque            | Couple nominal                     | Nm                   | <b>2</b>    | lb.ft | <b>1.5</b>                |
| Rated current           | Courant nominal                    | A                    | <b>0.40</b> | Amp   | <b>0.40</b>               |
| Residual torque         | Couple résiduel                    | Nm                   | <b>0.04</b> | lb.ft | <b>0.03</b>               |
| Residual torque RR (1)  | Couple résiduel RR (1)             | Nm                   | <b>0.08</b> | lb.ft | <b>0.06</b>               |
| Coil resistance (2)     | Impédance de la bobine (2)         | Ω                    | <b>24</b>   |       |                           |
| Rotor inertia           | Inertie du rotor                   | kg.m <sup>2</sup>    |             |       | <b>16.10<sup>-6</sup></b> |
| Min rotation speed (3)  | Vitesse de rotation min (3)        | mn <sup>-1</sup> rpm |             |       | <b>40</b>                 |
| Max rotation speed (3)  | Vitesse de rotation max (3)        | mn <sup>-1</sup> rpm |             |       | <b>3000</b>               |
| Rated housing Temp. (4) | Temp. ext. nominale du corps (4)   | °C                   |             |       | <b>100</b>                |
| Ultimate housing Temp.  | Limite max. de Temp. ext. du corps | °C                   |             |       | <b>120</b>                |

(1) remnant rotor version

(2) at 20°C (varies with the coil temperature)

(3) except RR versions. Any further request, please consult your supplier

(4) max for rated life

(1) version rotor rémanent

(2) à 20°C (variable en fonction de la température de bobine)

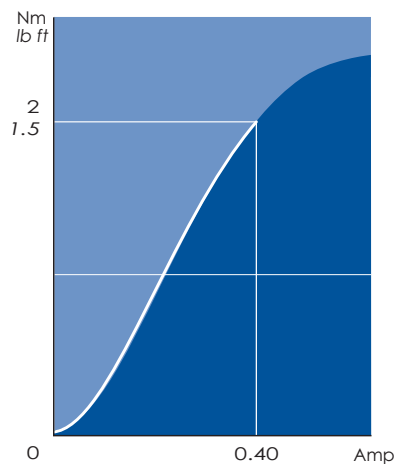
(3) sauf versions RR. Pour toute autre valeur souhaitée, consultez votre revendeur

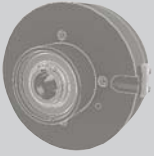
(4) limite max pour une durée de vie nominale

**Full range / Gamme complète**

|         | Power<br>Puissance<br>W | Weight<br>Masse<br>kg / lb | Ordering Code<br>Code de commande |
|---------|-------------------------|----------------------------|-----------------------------------|
| FAT 20  | <b>40</b>               | 0.80 / 1.76                | ME314320-00                       |
| FRAT 20 | <b>60</b>               | 0.90 / 1.98                | ME314325-00                       |

**Typical torque vs. current / Courbe caractéristique courant - couple**

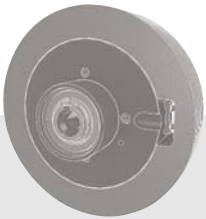
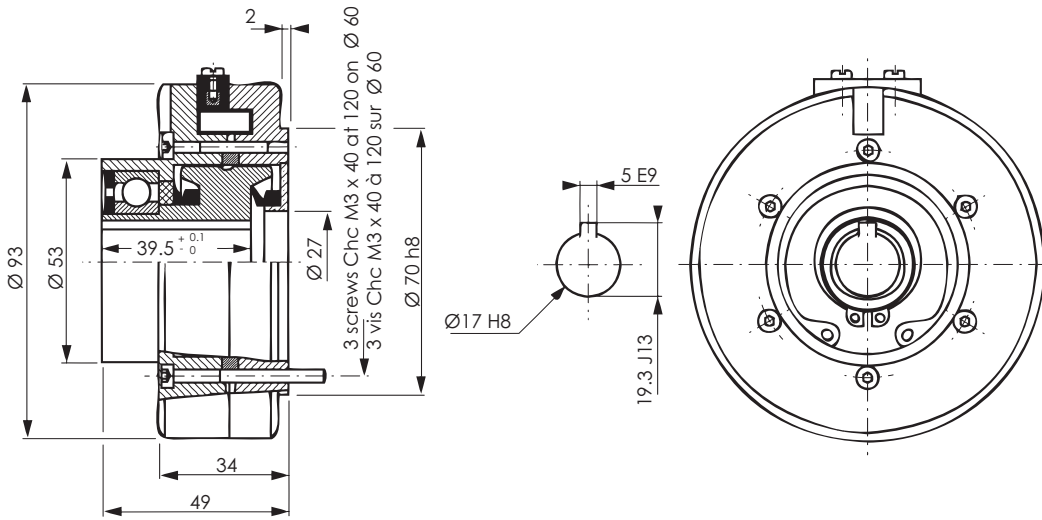




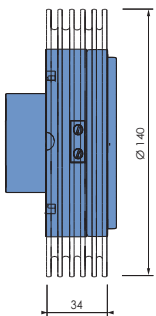
FAT 50



**DIMENSIONS - Size 50**  
*DIMENSIONS - Taille 50*



FRAT





**TECHNICAL DATA - Size 50**  
*DONNEES TECHNIQUES - Taille 50*

**Features / Caractéristiques**

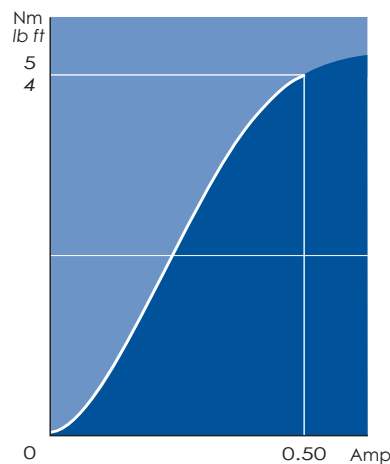
| Technical Features           | Données techniques                        |                             |                           |              |             |
|------------------------------|---|-----------------------------|---------------------------|--------------|-------------|
| Rated torque                 | <i>Couple nominal</i>                     | Nm                          | <b>5</b>                  | <i>lb.ft</i> | <b>4</b>    |
| Rated current                | <i>Courant nominal</i>                    | A                           | <b>0.50</b>               | <i>Amp</i>   | <b>0.50</b> |
| Residual torque              | <i>Couple résiduel</i>                    | Nm                          | <b>0.20</b>               | <i>lb.ft</i> | <b>0.15</b> |
| Residual torque RR (1)       | <i>Couple résiduel RR (1)</i>             | Nm                          | <b>0.40</b>               | <i>lb.ft</i> | <b>0.30</b> |
| Coil resistance (2)          | <i>Impédance de la bobine (2)</i>         | Ω                           | <b>24</b>                 |              |             |
| Rotor inertia                | <i>Inertie du rotor</i>                   | kg.m <sup>2</sup>           | <b>99.10<sup>-6</sup></b> |              |             |
| Min rotation speed (3)       | <i>Vitesse de rotation min (3)</i>        | mn <sup>-1</sup> <i>rpm</i> | <b>40</b>                 |              |             |
| Max rotation speed (3)       | <i>Vitesse de rotation max (3)</i>        | mn <sup>-1</sup> <i>rpm</i> | <b>3000</b>               |              |             |
| Rated Outside body Temp. (4) | <i>Temp. ext. nominale du corps (4)</i>   | °C                          | <b>100</b>                |              |             |
| Ultimate Outside body Temp.  | <i>Limite max. de Temp. ext. du corps</i> | °C                          | <b>120</b>                |              |             |

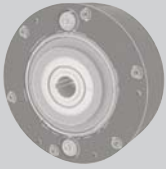
- |   |  |
|---|--|
| (1) remnant rotor version   | (1) version rotor rémanent   |
| (2) at 20°C (varies with the coil temperature)                            | (2) à 20°C (variable en fonction de la température de bobine)                      |
| (3) except RR versions. Any further request, please consult your supplier | (3) sauf versions RR. Pour toute autre valeur souhaitée, consultez votre revendeur |
| (4) max for rated life  | (4) limite max pour une durée de vie nominale                                      |

**Full range / Gamme complète**

|         | Power<br><i>Puissance</i><br>W | Weight<br><i>Masse</i><br>kg / lb | Ordering Code<br><i>Code de commande</i> |
|---------|--------------------------------|-----------------------------------|--|
| FAT 50  | <b>70</b>                      | 1.70 / 3.74                       | ME313920-00                              |
| FRAT 50 | <b>100</b>                     | 2.00 / 4.40                       | ME313925-00                              |

**Typical torque vs. current / Courbe caractéristique courant - couple**

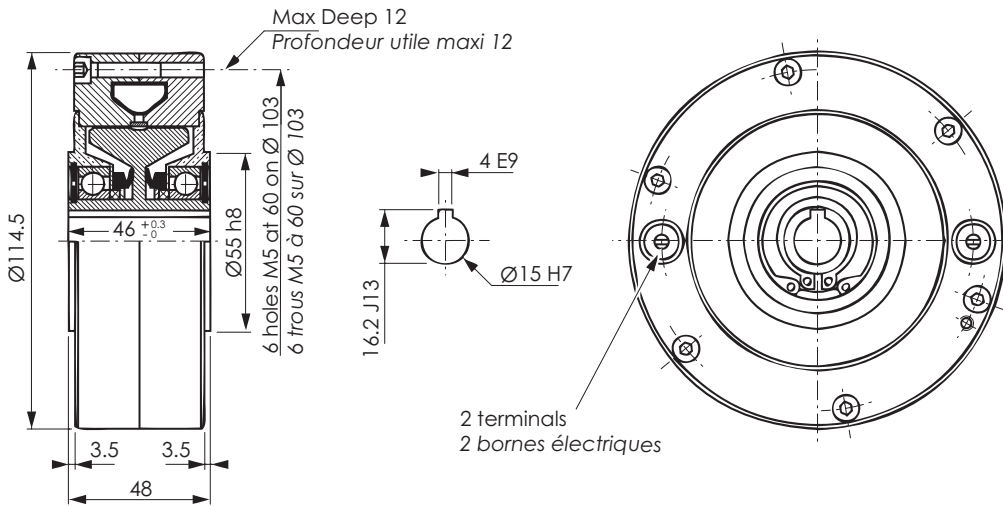




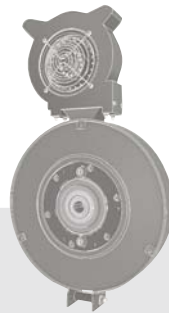
FAT 120



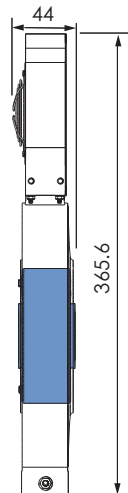
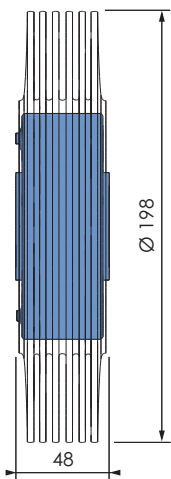
**DIMENSIONS - Size 120**  
*DIMENSIONS - Taille 120*



FRAT



FVRAT



Fan supply : 220V AC, except (5)  
Ventilateur : 220 V Alt., sauf (5)

All data subject to change without notice  
Données susceptibles d'être modifiées sans préavis



TECHNICAL DATA - Size 120  
DONNEES TECHNIQUES - Taille 120

Features / Caractéristiques

| Technical Features           | Données techniques                 |                      |      |       |                       |
|------------------------------|------------------------------------|----------------------|------|-------|-----------------------|
| Rated torque                 | Couple nominal                     | Nm                   | 12   | lb.ft | 9                     |
| Rated current                | Courant nominal                    | A                    | 0.55 | Amp   | 0.55                  |
| Residual torque              | Couple résiduel                    | Nm                   | 0.27 | lb.ft | 0.20                  |
| Residual torque RR (1)       | Couple résiduel RR (1)             | Nm                   | 0.56 | lb.ft | 0.40                  |
| Coil resistance (2)          | Impédance de la bobine (2)         | $\Omega$             |      |       | 23                    |
| Rotor inertia                | Inertie du rotor                   | kg.m <sup>2</sup>    |      |       | 0.25.10 <sup>-3</sup> |
| Min rotation speed (3)       | Vitesse de rotation min (3)        | mn <sup>-1</sup> rpm |      |       | 40                    |
| Max rotation speed (3)       | Vitesse de rotation max (3)        | mn <sup>-1</sup> rpm |      |       | 3000                  |
| Rated Outside body Temp. (4) | Temp. ext. nominale du corps (4)   | °C                   |      |       | 100                   |
| Ultimate Outside body Temp.  | Limite max. de Temp. ext. du corps | °C                   |      |       | 120                   |

(1) remnant rotor version

(2) at 20°C (varies with the coil temperature)

(3) except RR versions. Any further request, please consult your supplier

(4) max for rated life

(1) version rotor rémanent

(2) à 20°C (variable en fonction de la température de bobine)

(3) sauf versions RR. Pour toute autre valeur souhaitée, consultez votre revendeur

(4) limite max pour une durée de vie nominale

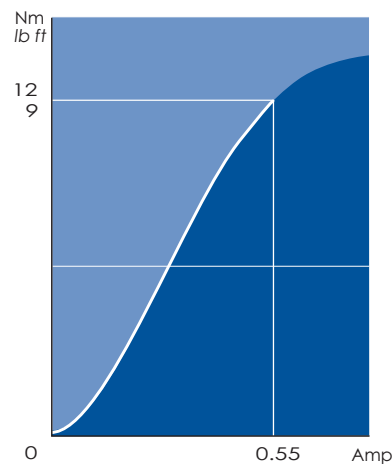
Full range / Gamme complète

|           | Power<br>Puissance<br>W | Weight<br>Masse<br>kg / lb | Ordering Code<br>Code de commande |
|-----------|-------------------------|----------------------------|-----------------------------------|
| FAT 120   | 75                      | 2.60 / 5.72                | ME321300-00                       |
| FRAT 120  | 150                     | 4.40 / 9.68                | ME321400-00                       |
| FVRAT 120 | 650                     | 5.50 / 12.1                | ME321400-00 + ME126105-00 (5)     |

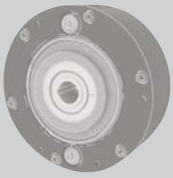
(5) US version : ME321300BK (110 V AC)

(5) Version US : ME 321300BK (110 V AC)

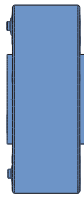
Typical torque vs. current / Courbe caractéristique courant - couple



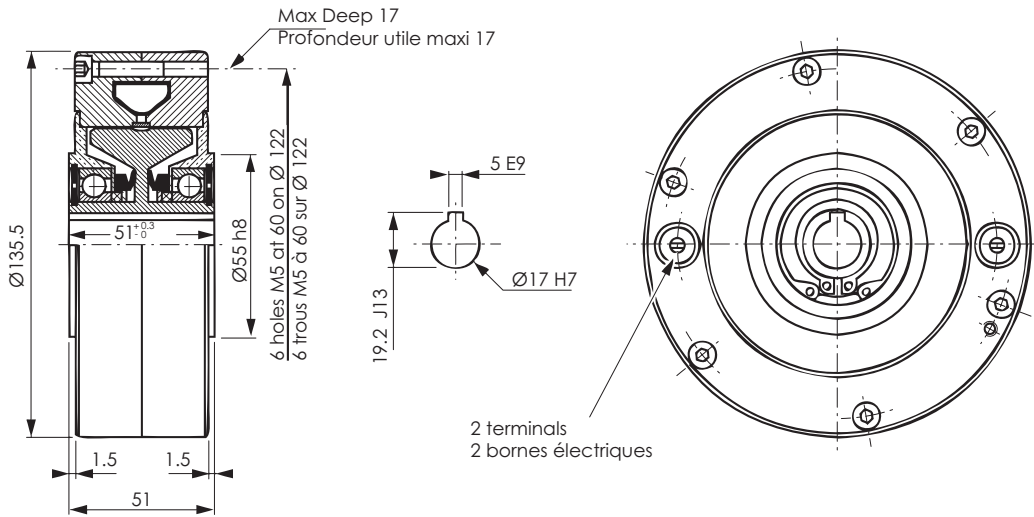




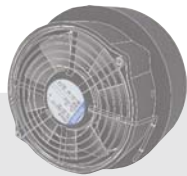
FAT 350



**DIMENSIONS - Size 350**  
*DIMENSIONS - Taille 350*



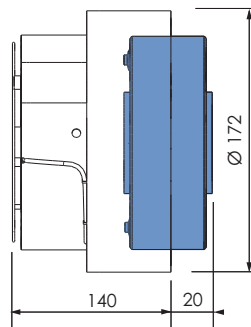
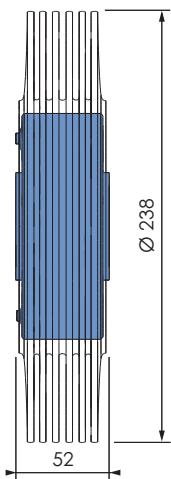
FRAT



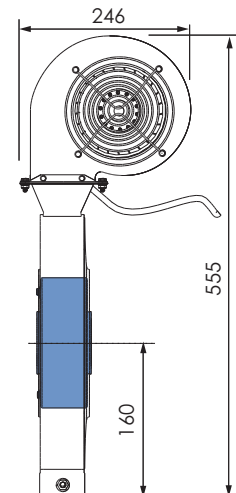
FVAT



FVRAT



Fan supply : 24V DC  
Ventilateur : 24 V CC



Fan supply : 220V AC, except (5)  
Ventilateur : 220 V Alt., sauf (5)

All data subject to change without notice  
Données susceptibles d'être modifiées sans préavis



## TECHNICAL DATA - Size 350 DONNEES TECHNIQUES - Taille 350

### Features / Caractéristiques

| Technical Features           | Données techniques                 |                      |                             |       |             |
|------------------------------|------------------------------------|----------------------|-----------------------------|-------|-------------|
| Rated torque                 | Couple nominal                     | Nm                   | <b>35</b>                   | lb.ft | <b>26</b>   |
| Rated current                | Courant nominal                    | A                    | <b>1.00</b>                 | Amp   | <b>1.00</b> |
| Residual torque              | Couple résiduel                    | Nm                   | <b>0.33</b>                 | lb.ft | <b>0.24</b> |
| Residual torque RR (1)       | Couple résiduel RR (1)             | Nm                   | <b>0.66</b>                 | lb.ft | <b>0.48</b> |
| Coil resistance (2)          | Impédance de la bobine (2)         | Ω                    | <b>19</b>                   |       |             |
| Rotor inertia                | Inertie du rotor                   | kg.m <sup>2</sup>    | <b>0.79.10<sup>-3</sup></b> |       |             |
| Min rotation speed (3)       | Vitesse de rotation min (3)        | mn <sup>-1</sup> rpm | <b>40</b>                   |       |             |
| Max rotation speed (3)       | Vitesse de rotation max (3)        | mn <sup>-1</sup> rpm | <b>3000</b>                 |       |             |
| Rated Outside body Temp. (4) | Temp. ext. nominale du corps (4)   | °C                   | <b>100</b>                  |       |             |
| Ultimate Outside body Temp.  | Limite max. de Temp. ext. du corps | °C                   | <b>120</b>                  |       |             |

(1) remnant rotor version

(2) at 20°C (varies with the coil temperature)

(3) except RR versions. Any further request, please consult your supplier

(4) max for rated life

(1) version rotor rémanent

(2) à 20°C (variable en fonction de la température de bobine)

(3) sauf versions RR. Pour toute autre valeur souhaitée, consultez votre revendeur

(4) limite max pour une durée de vie nominale

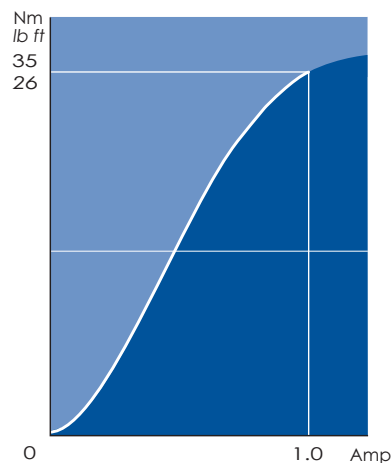
### Full range / Gamme complète

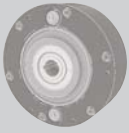
|           | Power<br>Puissance<br>W | Weight<br>Masse<br>kg / lb | Ordering Code<br>Code de commande |
|-----------|-------------------------|----------------------------|-----------------------------------|
| FAT 350   | <b>100</b>              | 4.50 / 9.90                | ME321700-00                       |
| FRAT 350  | <b>210</b>              | 6.70 / 14.7                | ME321800-00                       |
| FVAT 350  | <b>500</b>              | 5.80 / 12.8                | ME321700-00 + ME129196-00         |
| FVRAT 350 | <b>1400</b>             | 11.7 / 25.7                | ME321800-00 + ME338400-00 (5)     |

(5) US version : ME321700BK (110 V AC)

(5) Version US : ME 321700BK (110 V AC)

### Typical torque vs. current / Courbe caractéristique courant - couple

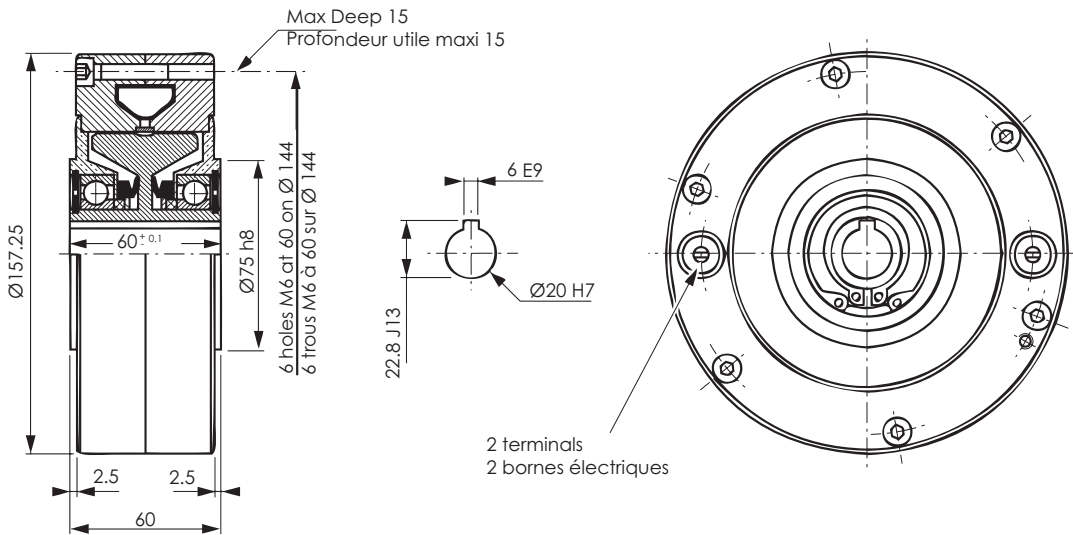




FAT 650



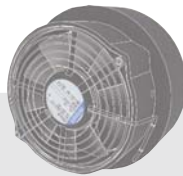
**DIMENSIONS - Size 650**  
*DIMENSIONS - Taille 650*



FRAT



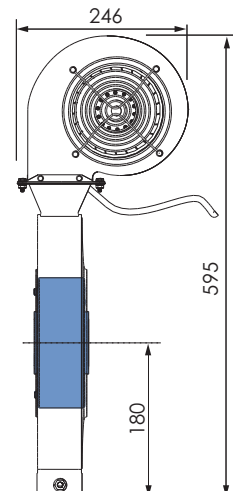
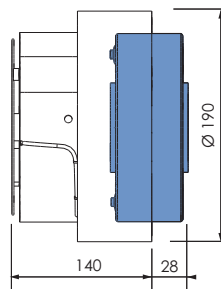
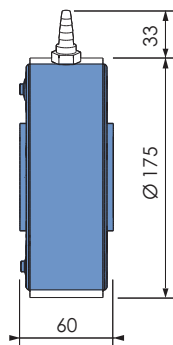
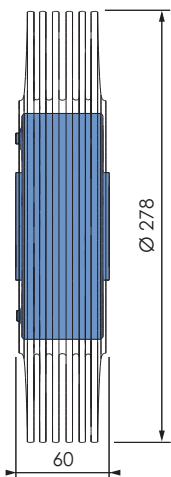
FRATO



FVAT



FVRAT



Fan supply : 24V DC  
Ventilateur : 24 V CC

Fan supply : 220V AC, except (5)  
Ventilateur : 220 V Alt., sauf (5)

All data subject to change without notice  
Données susceptibles d'être modifiées sans préavis



TECHNICAL DATA - Size 650  
DONNEES TECHNIQUES - Taille 650

Features / Caractéristiques

| Technical Features           | Données techniques                 |                      |                    |       |      |
|------------------------------|------------------------------------|----------------------|--------------------|-------|------|
| Rated torque                 | Couple nominal                     | Nm                   | 65                 | lb.ft | 50   |
| Rated current                | Courant nominal                    | A                    | 1.00               | Amp   | 1.00 |
| Residual torque              | Couple résiduel                    | Nm                   | 0.63               | lb.ft | 0.46 |
| Residual torque RR (1)       | Couple résiduel RR (1)             | Nm                   | 1.30               | lb.ft | 0.93 |
| Coil resistance (2)          | Impédance de la bobine (2)         | Ω                    | 20                 |       |      |
| Rotor inertia                | Inertie du rotor                   | kg.m <sup>2</sup>    | 2.10 <sup>-3</sup> |       |      |
| Min rotation speed (3)       | Vitesse de rotation min (3)        | mn <sup>-1</sup> rpm | 40                 |       |      |
| Max rotation speed (3)       | Vitesse de rotation max (3)        | mn <sup>-1</sup> rpm | 3000               |       |      |
| Rated Outside body Temp. (4) | Temp. ext. nominale du corps (4)   | °C                   | 100                |       |      |
| Ultimate Outside body Temp.  | Limite max. de Temp. ext. du corps | °C                   | 120                |       |      |

(1) remnant rotor version

(2) at 20°C (varies with the coil temperature)

(3) except RR versions. Any further request, please consult your supplier

(4) max for rated life

(1) version rotor rémanent

(2) à 20°C (variable en fonction de la température de bobine)

(3) sauf versions RR. Pour toute autre valeur souhaitée, consultez votre revendeur

(4) limite max pour une durée de vie nominale

Full range / Gamme complète

|               | Power<br>Puissance<br>W | Weight<br>Masse<br>kg / lb | Ordering Code<br>Code de commande |
|---------------|-------------------------|----------------------------|-----------------------------------|
| FAT 650       | 150                     | 7.20 / 15.8                | ME322100-00                       |
| FRAT 650      | 350                     | 11.0 / 24.0                | ME322200-00                       |
| FVAT 650      | 700                     | 8.60 / 18.9                | ME322100-00 + ME129193-00         |
| FVRAT 650     | 1800                    | 16.2 / 35.6                | ME322200-00 + ME338500-00 (5)     |
| FRATO 650 (6) | 2000                    | 8.60 / 18.9                | ME322500-00                       |

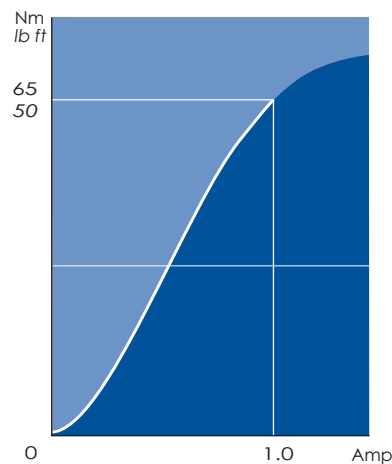
(5) US version : ME338500BK (110 V AC)

(6) water flow requirement : 120 l/h

(5) Version US : ME 338500BK (110 V AC)

(6) pour un débit d'eau de 120 l/h

Typical torque vs. current / Courbe caractéristique courant - couple

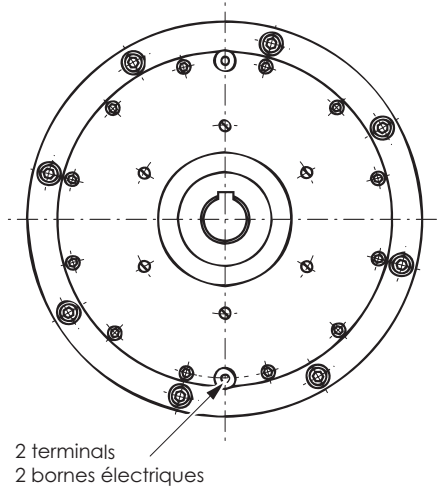
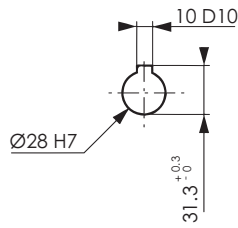
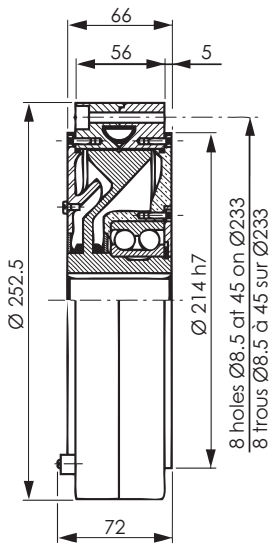




FAT 1200



**DIMENSIONS - Size 1200**  
*DIMENSIONS - Taille 1200*



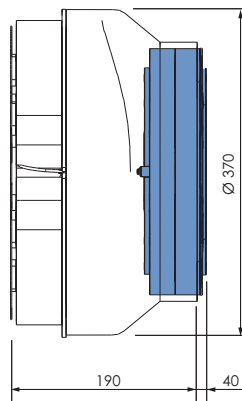
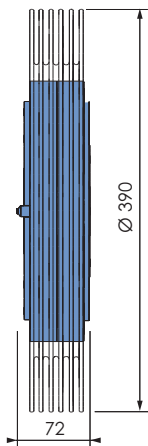
FRAT



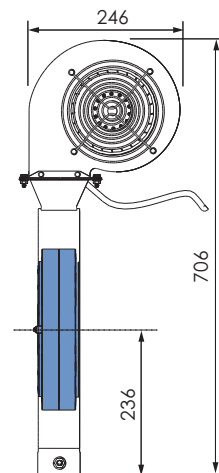
FVAT



FVRAT



Fan supply : 24V DC  
Ventilateur : 24 V CC



Fan supply : 220V AC, except (5)  
Ventilateur : 220 V Alt. , sauf (5)



**TECHNICAL DATA - Size 1200**  
**DONNEES TECHNIQUES - Taille 1200**

**Features / Caractéristiques**

| Technical Features           | Données techniques                 |                      |                        |      |
|------------------------------|------------------------------------|----------------------|------------------------|------|
| Rated torque                 | Couple nominal                     | Nm                   | 120 lb.ft              | 90   |
| Rated current                | Courant nominal                    | A                    | 1.10 Amp               | 1.10 |
| Residual torque              | Couple résiduel                    | Nm                   | 1.2 lb.ft              | 0.9  |
| Residual torque RR (1)       | Couple résiduel RR (1)             | Nm                   | 2.4 lb.ft              | 1.8  |
| Coil resistance (2)          | Impédance de la bobine (2)         | Ω                    | 12.5                   |      |
| Rotor inertia                | Inertie du rotor                   | kg.m <sup>2</sup>    | 26.5 .10 <sup>-3</sup> |      |
| Min rotation speed (3)       | Vitesse de rotation min (3)        | mn <sup>-1</sup> rpm | 40                     |      |
| Max rotation speed (3)       | Vitesse de rotation max (3)        | mn <sup>-1</sup> rpm | 2000                   |      |
| Rated Outside body Temp. (4) | Temp. ext. nominale du corps (4)   | °C                   | 100                    |      |
| Ultimate Outside body Temp.  | Limite max. de Temp. ext. du corps | °C                   | 120                    |      |

(1) remnant rotor version

(2) at 20°C (varies with the coil temperature)

(3) except RR versions. Any further request, please consult your supplier

(4) max for rated life

(1) version rotor rémanent

(2) à 20°C (variable en fonction de la température de bobine)

(3) sauf versions RR. Pour toute autre valeur souhaitée, consultez votre revendeur

(4) limite max pour une durée de vie nominale

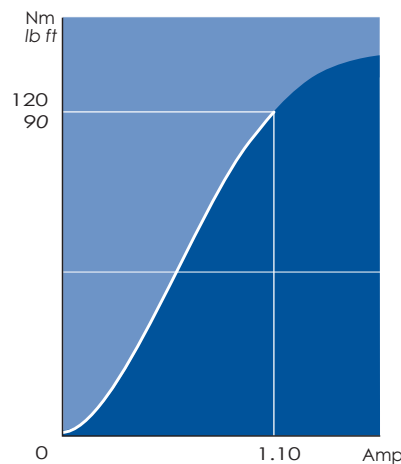
**Full range / Gamme complète**

|            | Power<br>Puissance<br>W | Weight<br>Masse<br>kg / lb | Ordering Code<br>Code de commande |
|------------|-------------------------|----------------------------|-----------------------------------|
| FAT 1200   | 300                     | 17.2 / 37.8                | ME317400-00                       |
| FRAT 1200  | 550                     | 25.0 / 55.0                | ME322600-00                       |
| FVAT 1200  | 1400                    | 28.0 / 61.6                | ME317400-00 + ME129187-00         |
| FVRAT 1200 | 2000                    | 30.5 / 67.1                | ME322600-00 + ME338800-00 (5)     |

(5) US version : ME322600BK (110 V AC)

(5) Version US : ME 322600BK (110 V AC)

**Typical torque vs. current / Courbe caractéristique courant - couple**

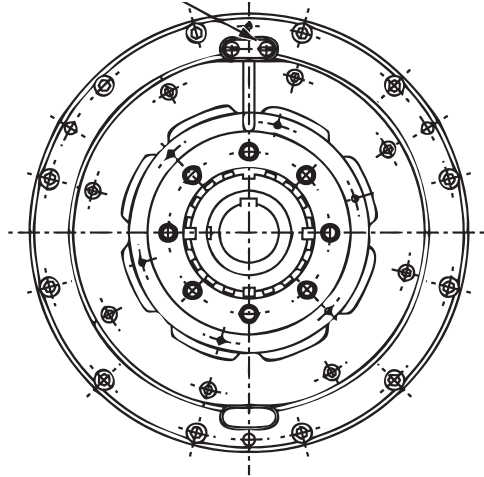
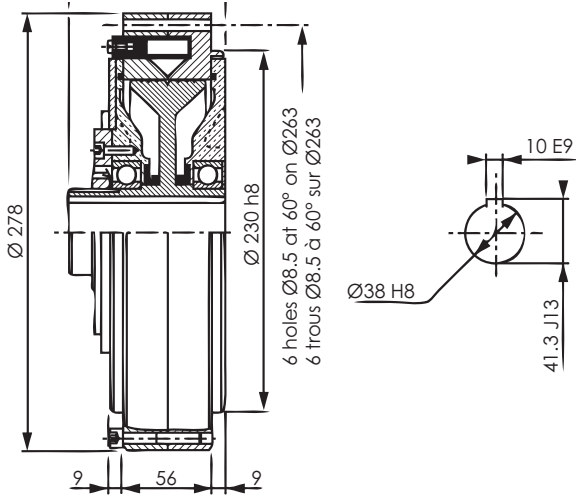




FAT 2002



**DIMENSIONS - Size 2002**  
*DIMENSIONS - Taille 2002*



FRAT



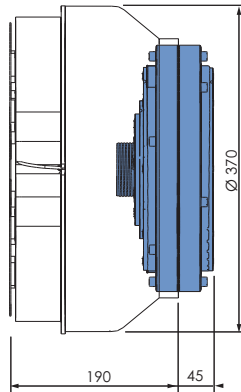
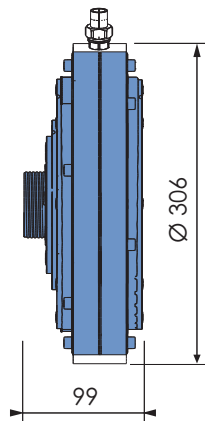
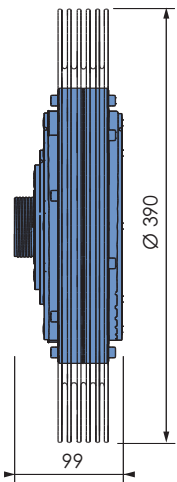
FRATO



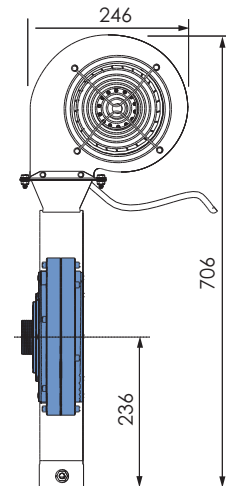
FVAT



FVRAT



Fan supply : 24V DC  
Ventilateur : 24 V CC



Fan supply : 220V AC, except (5)  
Ventilateur : 220 V Alt., sauf (5)

All data subject to change without notice  
Données susceptibles d'être modifiées sans préavis



**TECHNICAL DATA - Size 2002**  
*DONNEES TECHNIQUES - Taille 2002*

**Features / Caractéristiques**

| Technical Features           | Données techniques                 |                      |             |       |                         |
|------------------------------|------------------------------------|----------------------|-------------|-------|-------------------------|
| Rated torque                 | Couple nominal                     | Nm                   | <b>200</b>  | lb.ft | <b>150</b>              |
| Rated current                | Courant nominal                    | A                    | <b>1.55</b> | Amp   | <b>1.55</b>             |
| Residual torque              | Couple résiduel                    | Nm                   | <b>2.0</b>  | lb.ft | <b>1.5</b>              |
| Residual torque RR (1)       | Couple résiduel RR (1)             | Nm                   | <b>4.0</b>  | lb.ft | <b>3.0</b>              |
| Coil resistance (2)          | Impédance de la bobine (2)         | Ω                    | <b>11</b>   |       |                         |
| Rotor inertia                | Inertie du rotor                   | kg.m <sup>2</sup>    | <b>35.2</b> |       | <b>.10<sup>-3</sup></b> |
| Min rotation speed (3)       | Vitesse de rotation min (3)        | mn <sup>-1</sup> rpm | <b>40</b>   |       |                         |
| Max rotation speed (3)       | Vitesse de rotation max (3)        | mn <sup>-1</sup> rpm | <b>2000</b> |       |                         |
| Rated Outside body Temp. (4) | Temp. ext. nominale du corps (4)   | °C                   | <b>100</b>  |       |                         |
| Ultimate Outside body Temp.  | Limite max. de Temp. ext. du corps | °C                   | <b>120</b>  |       |                         |

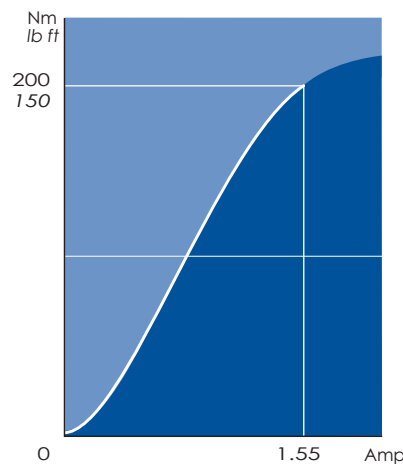
- |   |  |
|---|--|
| (1) remnant rotor version   | (1) version rotor rémanent   |
| (2) at 20°C (varies with the coil temperature)                            | (2) à 20°C (variable en fonction de la température de bobine)                      |
| (3) except RR versions. Any further request, please consult your supplier | (3) sauf versions RR. Pour toute autre valeur souhaitée, consultez votre revendeur |
| (4) max for rated life  | (4) limite max pour une durée de vie nominale                                      |

**Full range / Gamme complète**

|                | Power<br>Puissance<br>W | Weight<br>Masse<br>kg / lb | Ordering Code<br>Code de commande |
|----------------|-------------------------|----------------------------|-----------------------------------|
| FAT 2002       | <b>400</b>              | 24.0 / 52.8                | ME330200-00                       |
| FRAT 2002      | <b>700</b>              | 30.0 / 66.0                | ME330210-00                       |
| FVAT 2002      | <b>1800</b>             | 34.5 / 75.9                | ME330200-00 + ME129190-00         |
| FVRAT 2002     | <b>2000</b>             | 35.5 / 78.1                | ME330210-00 + ME338800-00 (5)     |
| FRATO 2002 (6) | <b>2500</b>             | 28.0 / 61.6                | ME330240-00                       |

- |  |   |
|--|---|
| (5) US version : ME330200BK (110 V AC) | (5) Version US : ME 330200BK (110 V AC) |
| (6) water flow requirement : 120 l/h   | (6) pour un débit d'eau de 120 l/h      |

**Typical torque vs. current / Courbe caractéristique courant - couple**



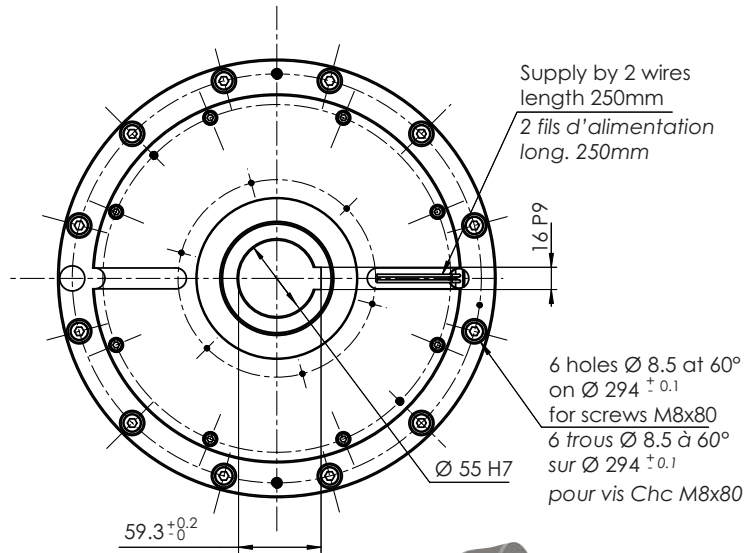
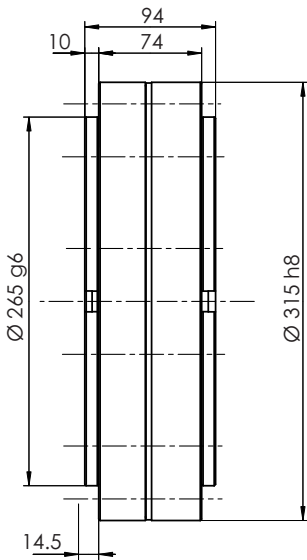




FAT 3500



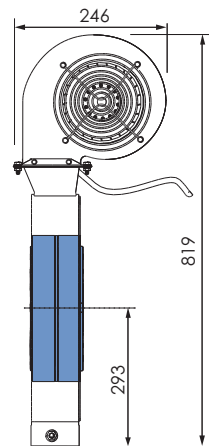
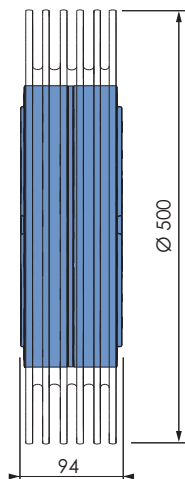
**DIMENSIONS - Size 3500**  
*DIMENSIONS - Taille 3500*



FRAT



FVRAT



Fan supply : 220V AC  
Ventilateur : 220 V Alt.

All data subject to change without notice  
Données susceptibles d'être modifiées sans préavis



**TECHNICAL DATA - Size 3500**  
*DONNEES TECHNIQUES - Taille 3500*

**Features / Caractéristiques**

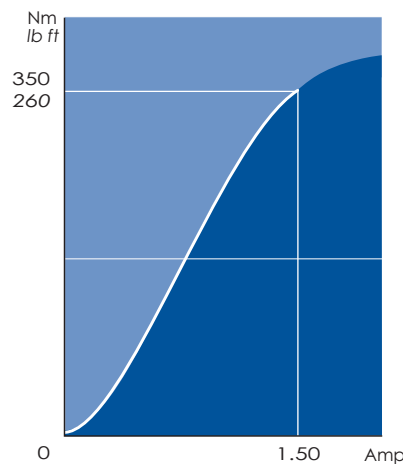
| Technical Features           | Données techniques                 |                      |                            |                  |
|------------------------------|------------------------------------|----------------------|----------------------------|------------------|
| Rated torque                 | Couple nominal                     | Nm                   | <b>350</b>                 | lb.ft <b>260</b> |
| Rated current                | Courant nominal                    | A                    | <b>1.50</b>                | Amp <b>1.50</b>  |
| Residual torque              | Couple résiduel                    | Nm                   | <b>3.5</b>                 | lb.ft <b>2.6</b> |
| Residual torque RR (1)       | Couple résiduel RR (1)             | Nm                   | <b>5.0</b>                 | lb.ft <b>3.7</b> |
| Coil resistance (2)          | Impédance de la bobine (2)         | Ω                    | <b>10</b>                  |                  |
| Rotor inertia                | Inertie du rotor                   | kg.m <sup>2</sup>    | <b>89 .10<sup>-3</sup></b> |                  |
| Min rotation speed (3)       | Vitesse de rotation min (3)        | mn <sup>-1</sup> rpm | <b>40</b>                  |                  |
| Max rotation speed (3)       | Vitesse de rotation max (3)        | mn <sup>-1</sup> rpm | <b>2000</b>                |                  |
| Rated Outside body Temp. (4) | Temp. ext. nominale du corps (4)   | °C                   | <b>100</b>                 |                  |
| Ultimate Outside body Temp.  | Limite max. de Temp. ext. du corps | °C                   | <b>120</b>                 |                  |

(1) remnant rotor version (1) version rotor rémanent  
 (2) at 20°C (varies with the coil temperature) (2) à 20°C (variable en fonction de la température de bobine)  
 (3) except RR versions. Any further request, please consult your supplier (3) sauf versions RR. Pour toute autre valeur souhaitée, consultez votre revendeur  
 (4) max for rated life (4) limite max pour une durée de vie nominale

**Full range / Gamme complète**

|            | Power<br>Puissance<br>W | Weight<br>Masse<br>kg / lb | Ordering Code<br>Code de commande |
|------------|-------------------------|----------------------------|-----------------------------------|
| FAT 3500   | <b>470</b>              | 38.0 / 83.6                | ME126170-00                       |
| FRAT 3500  | <b>950</b>              | 53.0 / 117                 | ME126338-00                       |
| FVRAT 3500 | <b>3300</b>             | 59.5 / 131                 | ME126338-00 + ME126764-00         |

**Typical torque vs. current / Courbe caractéristique courant - couple**





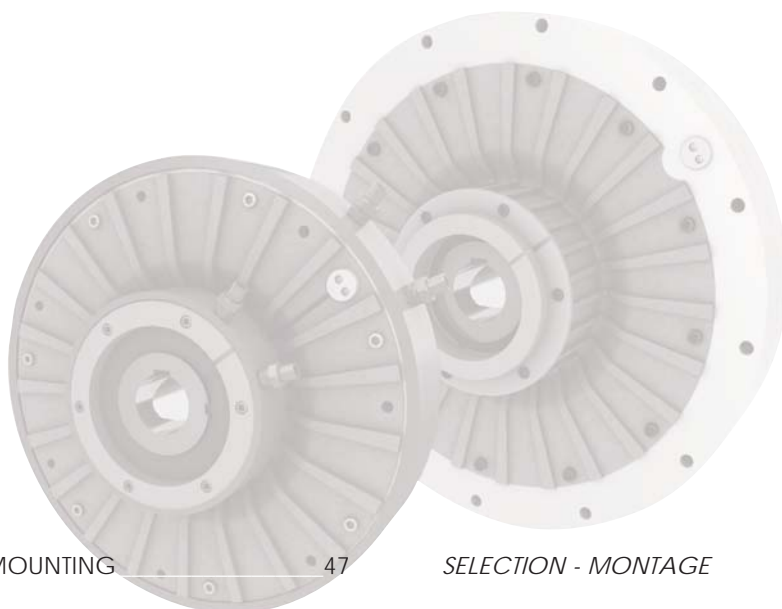
## EMP BRAKES HIGH TORQUE FREINS EMP "HIGH TORQUE"

The EMP Brakes "High Torque" provide up to 1000 Nm of torque with the same smooth transmission, accuracy, reliability, and very low electric power consumption as the entire MEROBEL range.

MEROBEL offers 2 sizes and up to 5 different versions for each size (heat dissipation options) as standard to meet the needs of **large converting machinery** as well as **variable torque simulation systems** (such as automotive and aeronautics **test rigs**).

*Les freins EMP "high torque" permettent de contrôler des couples allant jusqu'à 1000 Nm, avec la même souplesse, la même précision, la même répétabilité, et la même très faible puissance électrique que l'ensemble de la gamme MEROBEL.*

*2 tailles et 5 versions (capacité de dissipation de puissance) sont disponibles en standard pour répondre aux besoins des machines de transformation (converting) de grande taille, ainsi qu'aux bancs de tests et de simulation (automobile et aéronautique).*



SELECTION- MOUNTING 47

SELECTION - MONTAGE 47

TECHNICAL DATA :

DONNEES TECHNIQUES :

|            |                       |    |
|------------|-----------------------|----|
| Size 5001  | (500 Nm / 370 lb.ft)  | 48 |
| Size 10001 | (1000 Nm / 750 lb.ft) | 50 |

|              |                       |    |
|--------------|-----------------------|----|
| Taille 5001  | (500 Nm / 370 lb.ft)  | 48 |
| Taille 10001 | (1000 Nm / 750 lb.ft) | 50 |



## SELECTION GUIDE - MOUNTING RECOMMENDATIONS GUIDE DE SELECTION - CONSEILS DE MONTAGE

### Selection guide / Guide de sélection

#### Standard sizing procedure

- 1 - The rated torque of the brake selected must be greater than the highest torque required by the application. The reduction ratio (gears or belts) must be considered when making the calculation.
- 2 - The maximum heat generated by the application must be lower than the rated power dissipation of the specified brake and cooling option.
- 3 - The rated residual torque must be lower than the minimum requested by the application (again, according to ratio).
- 4 - The speed range must be within the min. / max. of the brake selected (if not, please consult your local supplier).

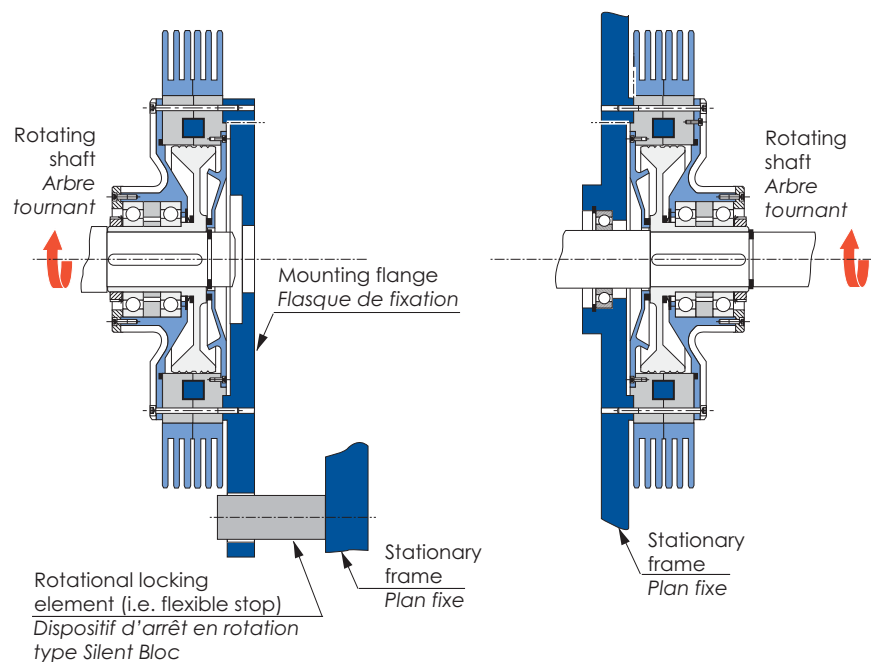
For calculation details, please refer to pages 12 and 17

#### Procédure de sélection usuelle

- 1 - Le couple nominal du frein choisi doit être supérieur à la valeur demandée la plus élevée (si nécessaire, prendre en compte les rapports de réduction -pignons ou courroies).
- 2 - La puissance max. dissipée (couple et vitesse), doit demeurer inférieure à celle qui est disponible, en fonction des options de refroidissement choisies.
- 3 - La valeur de couple résiduel doit être inférieure à celle imposée par l'application (en prenant à nouveau en compte le rapport de réduction).
- 4 - La gamme de vitesse doit rester dans les limites du min. / max. du frein choisi (merci de consulter votre distributeur local dans le cas contraire).

Pour les détails de calcul, se référer aux pages 12 et 17

### Mounting recommendations / Conseils de montage

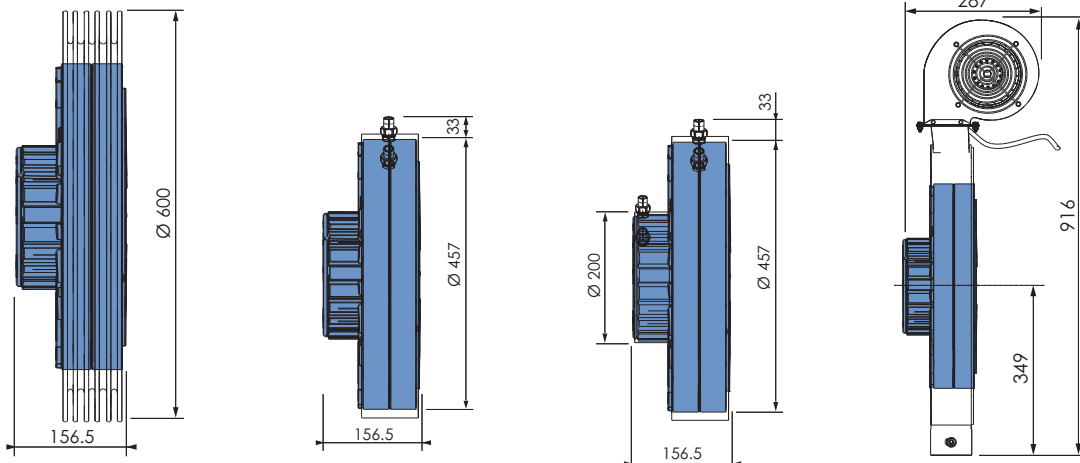
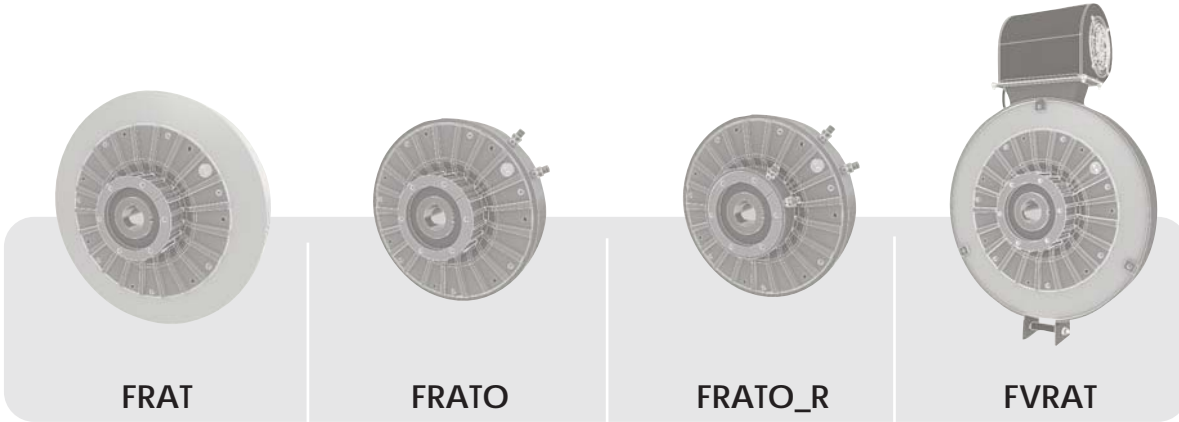
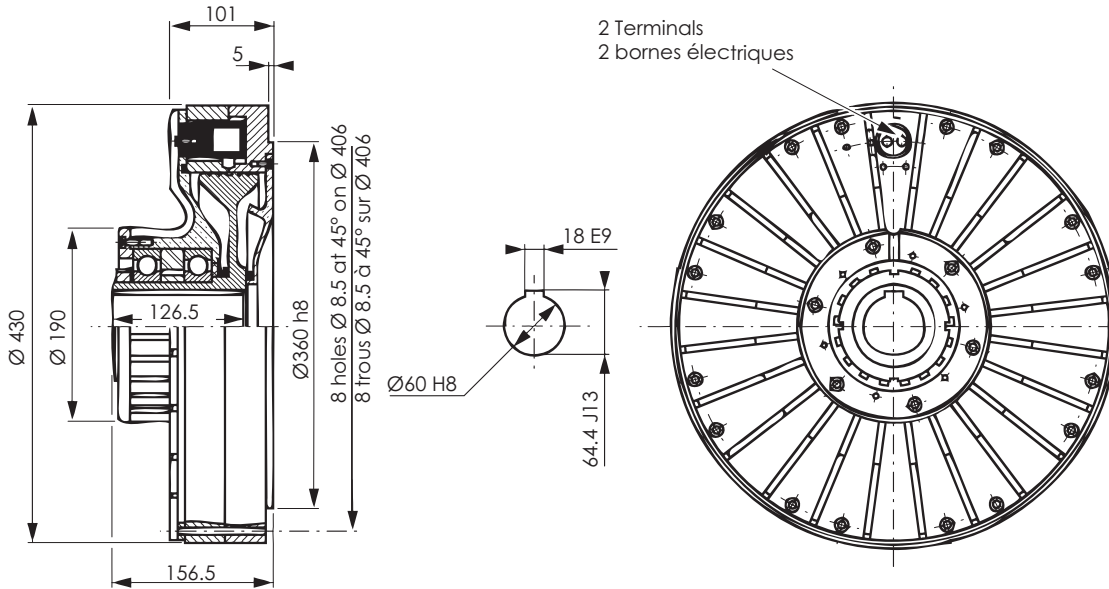




FAT 5001



**DIMENSIONS - Size 5001**  
*DIMENSIONS - Taille 5001*



Fan supply : 220V AC  
Ventilateur : 220 V Alt.

All data subject to change without notice  
Données susceptibles d'être modifiées sans préavis



**TECHNICAL DATA - Size 5001**  
*DONNEES TECHNIQUES - Taille 5001*

**Features / Caractéristiques**

| Technical Features           | Données techniques                 |                      |             |                   |
|------------------------------|------------------------------------|----------------------|-------------|-------------------|
| Rated torque                 | Couple nominal                     | Nm                   | <b>500</b>  | lb.ft <b>370</b>  |
| Rated current                | Courant nominal                    | A                    | <b>1.70</b> | Amp <b>1.70</b>   |
| Residual torque              | Couple résiduel                    | Nm                   | <b>5.0</b>  | lb.ft <b>3.7</b>  |
| Residual torque RR (1)       | Couple résiduel RR (1)             | Nm                   | <b>10</b>   | lb.ft <b>7.4</b>  |
| Coil resistance (2)          | Impédance de la bobine (2)         | Ω                    | <b>11</b>   |                   |
| Rotor inertia                | Inertie du rotor                   | kg.m <sup>2</sup>    | <b>331</b>  | .10 <sup>-3</sup> |
| Min rotation speed (3)       | Vitesse de rotation min (3)        | mn <sup>-1</sup> rpm | <b>60</b>   |                   |
| Max rotation speed (3)       | Vitesse de rotation max (3)        | mn <sup>-1</sup> rpm | <b>1500</b> |                   |
| Rated Outside body Temp. (4) | Temp. ext. nominale du corps (4)   | °C                   | <b>100</b>  |                   |
| Ultimate Outside body Temp.  | Limite max. de Temp. ext. du corps | °C                   | <b>120</b>  |                   |

(1) remnant rotor version (1) version rotor rémanent  
 (2) at 20°C (varies with the coil temperature) (2) à 20°C (variable en fonction de la température de bobine)  
 (3) except RR versions. Any further request, please consult your supplier (3) sauf versions RR. Pour toute autre valeur souhaitée, consultez votre revendeur  
 (4) max for rated life (4) limite max pour une durée de vie nominale

**Full range / Gamme complète**

|             | Power (5)<br>Puissance(5)<br>W | Weight<br>Masse<br>kg / lb | Ordering Code<br>Code de commande |
|-------------|--------------------------------|----------------------------|-----------------------------------|
| FAT         | <b>1000</b>                    | 73.0 / 161                 | ME330900-00                       |
| FRAT        | <b>1800</b>                    | 93.0 / 205                 | ME-330910-00                      |
| FVRAT       | <b>4500</b>                    | 101.0 / 222                | ME-330910-00 + ME350600-00        |
| FRATO (6)   | <b>4500</b>                    | 81.0 / 178                 | ME330940-00                       |
| FRATO_R (6) | <b>8000</b>                    | 83.0 / 183                 | ME330950-00                       |

(6) water flow requirement : 180 l/h

(6) pour un débit d'eau de 180 l/h

**(5) Notes on Power dissipation**

The duty cycle (speed and torque variations) and the mounting of the EMP Brakes High Torque may have a great influence on the max. temperature.

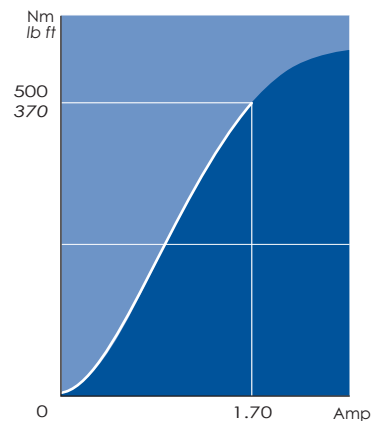
In order to optimize the selection of the device, please consult your local supplier.

**(5) Notes sur la Puissance dissipée**

Les cycles de travail (variations de vitesse et de couple) et le mode de montage des freins EMP "high torque" peuvent modifier significativement la température maximale atteinte.

Pour optimiser la sélection des appareils, merci de consulter votre revendeur local.

**Typical torque vs. current**  
*Courbe caractéristique courant-couple*

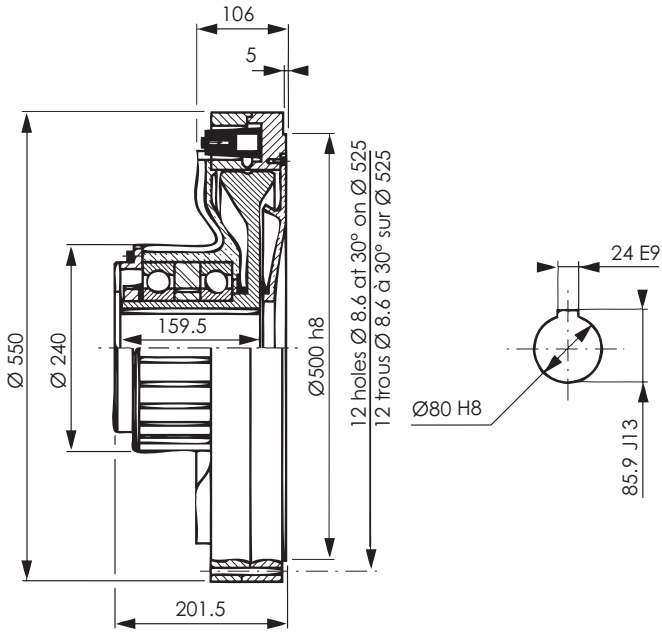




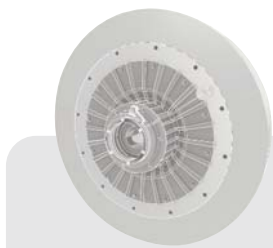
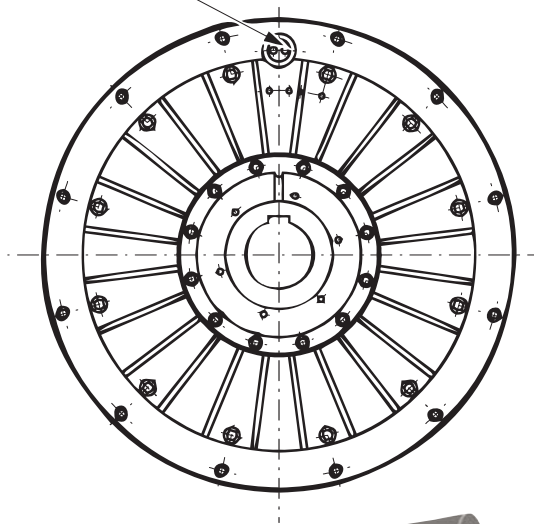
FAT 10001



**DIMENSIONS - Size 10001**  
*DIMENSIONS - Taille 10001*



2 Terminals  
2 bornes électriques



FRAT



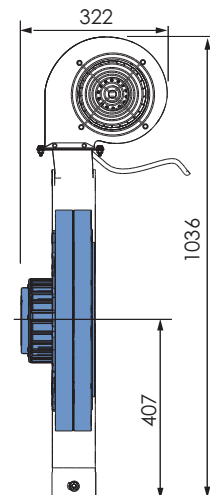
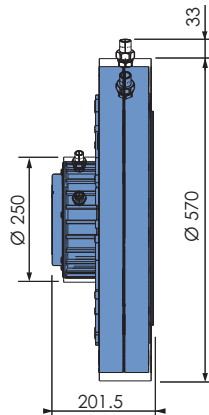
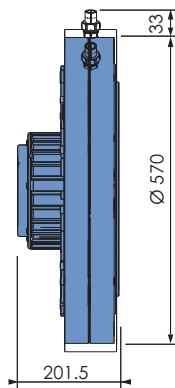
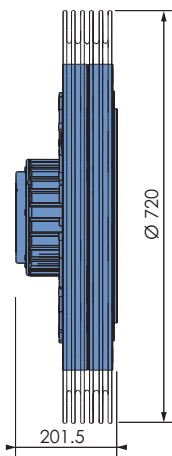
FRATO



FRATOR



FVRAT



Fan supply : 220V AC  
Ventilateur : 220 V Alt.

All data subject to change without notice  
Données susceptibles d'être modifiées sans préavis



**TECHNICAL DATA - Size 10001**  
**DONNEES TECHNIQUES - Taille 10001**

**Features / Caractéristiques**

| Technical Features           | Données techniques                 |                      |                            |                  |
|------------------------------|------------------------------------|----------------------|----------------------------|------------------|
| Rated torque                 | Couple nominal                     | Nm                   | <b>1000</b>                | lb.ft <b>750</b> |
| Rated current                | Courant nominal                    | A                    | <b>1.7</b>                 | Amp <b>1.70</b>  |
| Residual torque              | Couple résiduel                    | Nm                   | <b>10</b>                  | lb.ft <b>7.5</b> |
| Residual torque RR (1)       | Couple résiduel RR (1)             | Nm                   | <b>20</b>                  | lb.ft <b>15</b>  |
| Coil resistance (2)          | Impédance de la bobine (2)         | Ω                    | <b>20</b>                  |                  |
| Rotor inertia                | Inertie du rotor                   | kg.m <sup>2</sup>    | <b>809.10<sup>-3</sup></b> |                  |
| Min rotation speed (3)       | Vitesse de rotation min (3)        | mn <sup>-1</sup> rpm | <b>60</b>                  |                  |
| Max rotation speed (3)       | Vitesse de rotation max (3)        | mn <sup>-1</sup> rpm | <b>1000</b>                |                  |
| Rated Outside body Temp. (4) | Temp. ext. nominale du corps (4)   | °C                   | <b>100</b>                 |                  |
| Ultimate Outside body Temp.  | Limite max. de Temp. ext. du corps | °C                   | <b>120</b>                 |                  |

(1) remnant rotor version (1) version rotor rémanent  
 (2) at 20°C (varies with the coil temperature) (2) à 20°C (variable en fonction de la température de bobine)  
 (3) except RR versions. Any further request, please consult your supplier (3) sauf versions RR. Pour toute autre valeur souhaitée, consultez votre revendeur  
 (4) max for rated life (4) limite max pour une durée de vie nominale

**Full range / Gamme complète**

|        | Power (5)<br>Puissance (5)<br>W | Weight<br>Masse<br>kg / lb | Ordering Code<br>Code de commande |
|--------|---------------------------------|----------------------------|-----------------------------------|
| FAT    | <b>1700</b>                     | 135 / 297                  | ME331200-00                       |
| FRAT   | <b>3000</b>                     | 160 / 352                  | ME331210-00                       |
| FVRAT  | <b>7000</b>                     | 143 / 316                  | ME331210-00 + ME350700-00         |
| FRATO  | (6) <b>5000</b>                 | 155 / 341                  | ME331240-00                       |
| FRATOR | (6) <b>10000</b>                | 160 / 352                  | ME331250-00                       |

(6) water flow requirement : 320 l/h

(6) pour un débit d'eau de 320 l/h

**(5) Notes on Power dissipation**

The duty cycle (speed and torque variations) and the mounting of the EMP Brakes High Torque may have a great influence on the max. temperature.

In order to optimize the selection of the device, please consult your local supplier.

**(5) Notes sur la Puissance dissipée**

Les cycles de travail (variations de vitesse et de couple) et le mode de montage des freins EMP "high torque" peuvent modifier significativement la température maximale atteinte.

Pour optimiser la sélection des appareils, merci de consulter votre revendeur local.

**Typical torque vs. current**  
**Courbe caractéristique courant-couple**

