



EMP CLUTCHES - THROUGH BORE EMBAYAGES EMP A ARBRE TRAVERSANT

The standard range of MEROBEL's EMP Clutches offers tailored solutions for every need with:

- **10 sizes**
- **2 different versions** for each size (heat dissipation options).

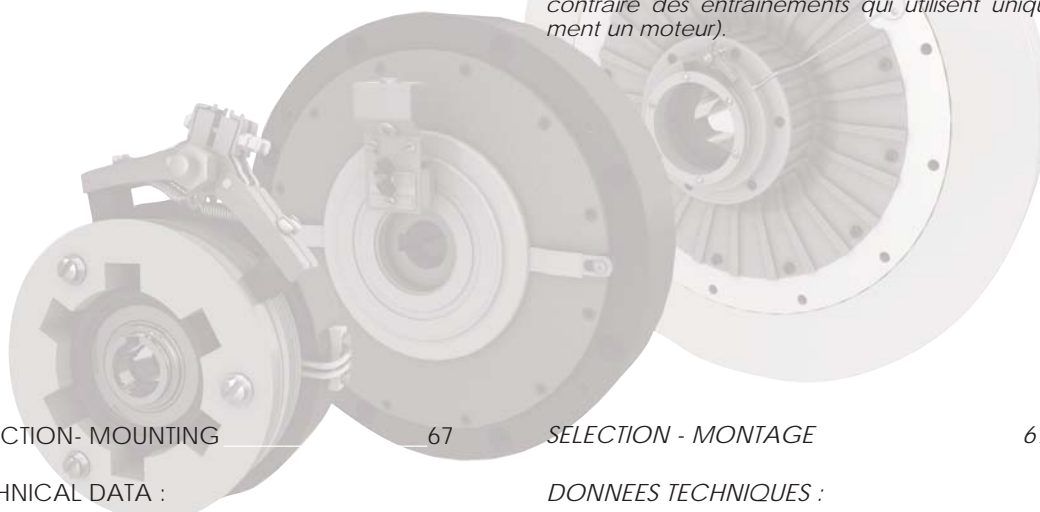
Specifically designed to be easily installed on **Converting, Printing, Wire & cable, and Packaging** machines, these Clutches are based on the same proven design as the EMP through bore brakes (by adding slip rings and brushes).

In addition to being a cost effective solution for variable torque transmission needs, MEROBEL's EMP Clutches are dedicated to the applications where speed and torque need to be independently controlled (a solution which cannot be achieved with a single motor).

La gammes d'embrayages EMP MEROBEL permet d'offrir une réponse technique à tous les besoins à partir des 10 tailles et des 2 versions (capacité de dissipation de puissance) disponibles en standard pour chacune de ces tailles.

Cette gamme offre une conception tout spécialement adaptée aux machines d'impression, de transformation (converting), d'emballage et de déroulement de fils et câbles. Elle repose sur la même conception technique que la gamme des freins EMP (par ajout de balais et d'un collecteur).

Au delà de la réponse économique et performante qu'offrent ces appareils pour toute application de transmission de couple, les embrayages EMP permettent la conception de systèmes d'entraînement ou le couple et la vitesse peuvent être régulés de manière totalement indépendante (au contraire des entraînements qui utilisent uniquement un moteur).



SELECTION- MOUNTING

67

SELECTION - MONTAGE

67

TECHNICAL DATA :

Size 20	(2 Nm / 1.5 lb.ft)	68
Size 50	(5 Nm / 4 lb.ft)	70
Size 120	(12 Nm / 9 lb.ft)	72
Size 350	(35 Nm / 26 lb.ft)	74
Size 650	(65 Nm / 50 lb.ft)	76
Size 1200	(120 Nm / 90 lb.ft)	78
Size 2002	(200 Nm / 150 lb.ft)	80
Size 3500	(350 Nm / 260 lb.ft)	82
Size 5001	(500 Nm / 370 lb.ft)	84
Size 10001	(1000 Nm / 750 lb.ft)	86

DONNEES TECHNIQUES :

Taille 20	(2 Nm / 1.5 lb.ft)	68
Taille 50	(5 Nm / 4 lb.ft)	70
Taille 120	(12 Nm / 9 lb.ft)	72
Taille 350	(35 Nm / 26 lb.ft)	74
Taille 650	(65 Nm / 50 lb.ft)	76
Taille 1200	(120 Nm / 90 lb.ft)	78
Taille 2002	(200 Nm / 150 lb.ft)	80
Taille 3500	(350 Nm / 260 lb.ft)	82
Taille 5001	(500 Nm / 370 lb.ft)	84
Taille 10001	(1000 Nm / 750 lb.ft)	86



SELECTION GUIDE - MOUNTING RECOMMENDATIONS GUIDE DE SELECTION - CONSEILS DE MONTAGE

Selection guide / Guide de sélection

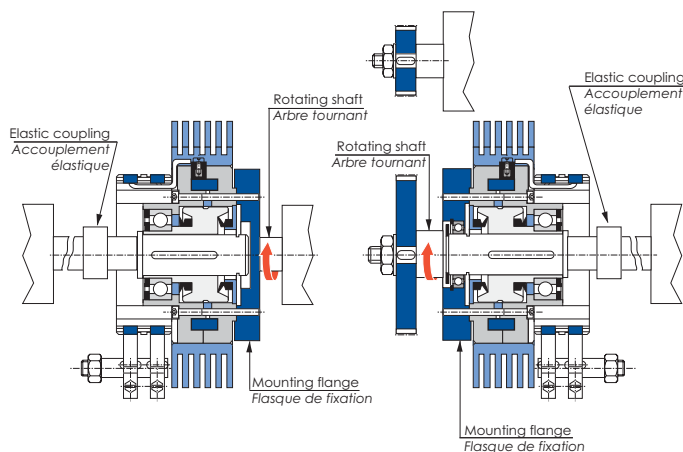
Standard sizing procedure

- 1 - The rated torque of the clutch selected must be greater than the highest torque required by the application. The reduction ratio (gears or belts) must be considered when making the calculation.
- 2 - The maximum heat generated by the application must be lower than the rated power dissipation of the specified clutch.
- 3 - The rated residual torque must be lower than the minimum requested by the application (again, according to ratio).
- 4 - The speed range must be within the min. / max. of the clutch selected (if not, please consult your local supplier).

Procédure de sélection usuelle

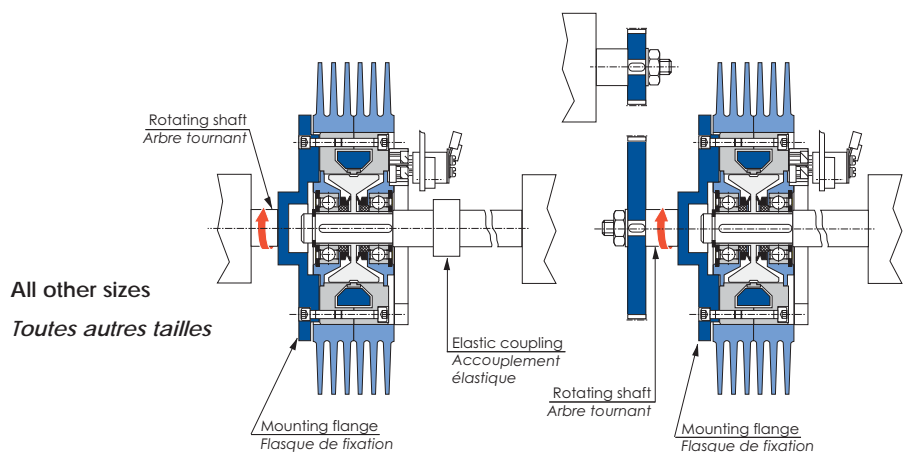
- 1 - Le couple nominal de l'embrayage choisi doit être supérieur à la valeur demandée la plus élevée (si nécessaire, prendre en compte les rapports de réduction -pignons ou courroies).
- 2 - La puissance max. dissipée (couple et vitesse), doit demeurer inférieure à celle qui est disponible, en fonction des options de refroidissement choisies.
- 3 - La valeur de couple résiduel doit être inférieure à celle imposée par l'application (en prenant à nouveau en compte le rapport de réduction).
- 4 - La gamme de vitesse doit rester dans les limites du min. / max. de l'embrayage choisi (merci de consulter votre distributeur local dans le cas contraire).

Mounting recommendations / Conseils de montage

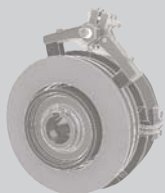


Brakes size 20 and 50
(Only one internal ball bearing by design)

Freins taille 20 et 50
(conçus avec un seul roulement à billes interne)

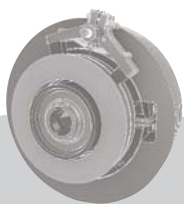
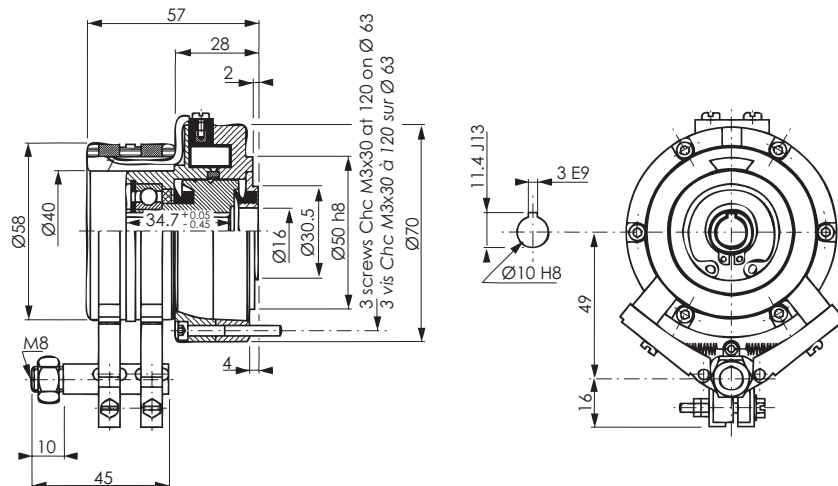


All other sizes
Toutes autres tailles

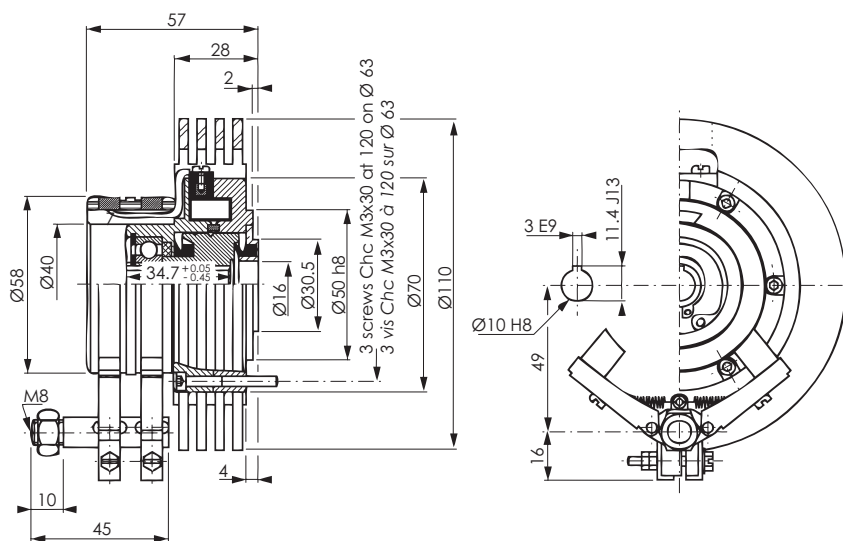


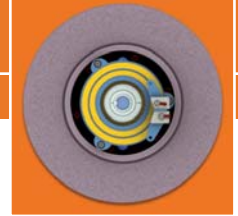
EAT 20

TECHNICAL DATA - Size 20
DONNEES TECHNIQUES - Taille 20



ERAT 20





TECHNICAL DATA - Size 20
DONNEES TECHNIQUES - Taille 20

Features / Caractéristiques

Technical Features	Données techniques				
Rated torque	Couple nominal	Nm	2	lb.ft	1.5
Rated current	Courant nominal	A	0.40	Amp	0.40
Residual torque	Couple résiduel	Nm	0.04	lb.ft	0.03
Residual torque RR (1)	Couple résiduel RR (1)	Nm	0.08	lb.ft	0.06
Coil resistance (2)	Impédance de la bobine (2)	Ω			24
Internal rotor inertia	Inertie du rotor intérieur	kg.m ²			16.10 ⁻⁶
Min rotation speed (3)	Vitesse de rotation min (3)	mn ⁻¹ rpm			40
Max rotation speed (3)	Vitesse de rotation max (3)	mn ⁻¹ rpm			2000
Rated Outside body Temp. (4)	Temp. ext. nominale du corps (4)	°C			100
Ultimate Outside body Temp.	Limite max. de Temp. ext. du corps	°C			120

(1) remnant rotor version

(2) at 20°C (varies with the coil temperature)

(3) relative speed between the two rotors
any further request, please consult your supplier

(4) max for rated life

(1) version rotor rémanent

(2) à 20°C (variable en fonction de la température de bobine)

(3) vitesse différentielle entre les 2 rotors
pour toute autre valeur, consultez votre revendeur

(4) limite max pour une durée de vie nominale

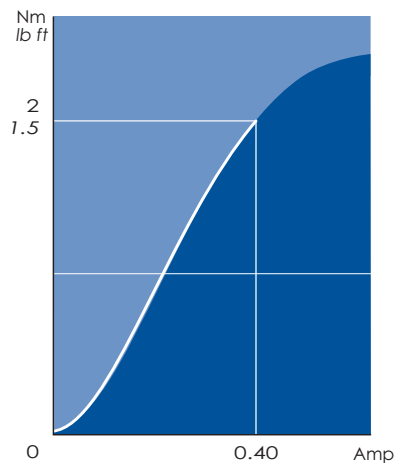
Full range / Gamme complète

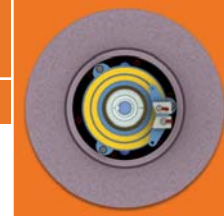
	Power Puissance W			Weight Masse kg / lb	Ordering Code Code de commande
	(5) 0 mn ⁻¹	1000 mn ⁻¹	2000 mn ⁻¹		
EAT	40	95	125	1 / 2.2	ME314330-00
ERAT	60	135	180	1.2 / 2.6	ME314335-00

(5) external rotor rotation speed

(5) vitesse de rotation du rotor extérieur

Typical torque vs. current / Courbe caractéristique courant - couple





TECHNICAL DATA - Size 50
DONNEES TECHNIQUES - Taille 50

Features / Caractéristiques

Technical Features	Données techniques				
Rated torque	Couple nominal	Nm	5	lb.ft	4
Rated current	Courant nominal	A	0.50	Amp	0.50
Residual torque	Couple résiduel	Nm	0.20	lb.ft	0.15
Residual torque RR (1)	Couple résiduel RR (1)	Nm	0.40	lb.ft	0.30
Coil resistance (2)	Impédance de la bobine (2)	Ω	24		
Internal rotor inertia	Inertie du rotor intérieur	kg.m ²	99.10 ⁻⁶		
Min rotation speed (3)	Vitesse de rotation min (3)	mn ⁻¹ rpm	40		
Max rotation speed (3)	Vitesse de rotation max (3)	mn ⁻¹ rpm	2000		
Rated Outside body Temp. (4)	Temp. ext. nominale du corps (4)	°C	100		
Ultimate Outside body Temp.	Limite max. de Temp. ext. du corps	°C	120		

(1) remnant rotor version

(2) at 20°C (varies with the coil temperature)

(3) relative speed between the two rotors
any further request, please consult your supplier

(4) max for rated life

(1) version rotor rémanent

(2) à 20°C (variable en fonction de la température de bobine)

(3) vitesse différentielle entre les 2 rotors
pour toute autre valeur, consultez votre revendeur

(4) limite max pour une durée de vie nominale

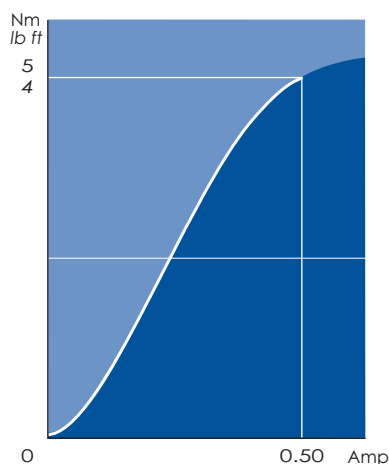
Full range / Gamme complète

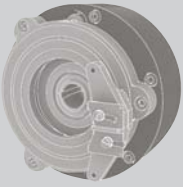
	Power Puissance W			Weight Masse kg / lb	Ordering Code Code de commande
	(5) 0 mn ⁻¹	1000 mn ⁻¹	2000 mn ⁻¹		
EAT	70	130	165	2.0 / 4.4	ME313930-00
ERAT	100	275	360	2.4 / 5.3	ME313930-00

(5) external rotor rotation speed

(5) vitesse de rotation du rotor extérieur

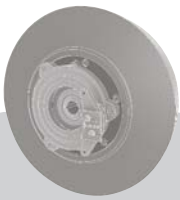
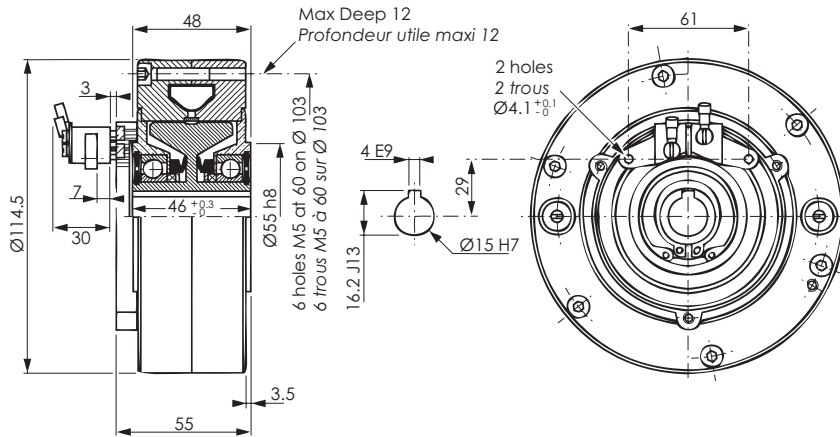
Typical torque vs. current / Courbe caractéristique courant - couple



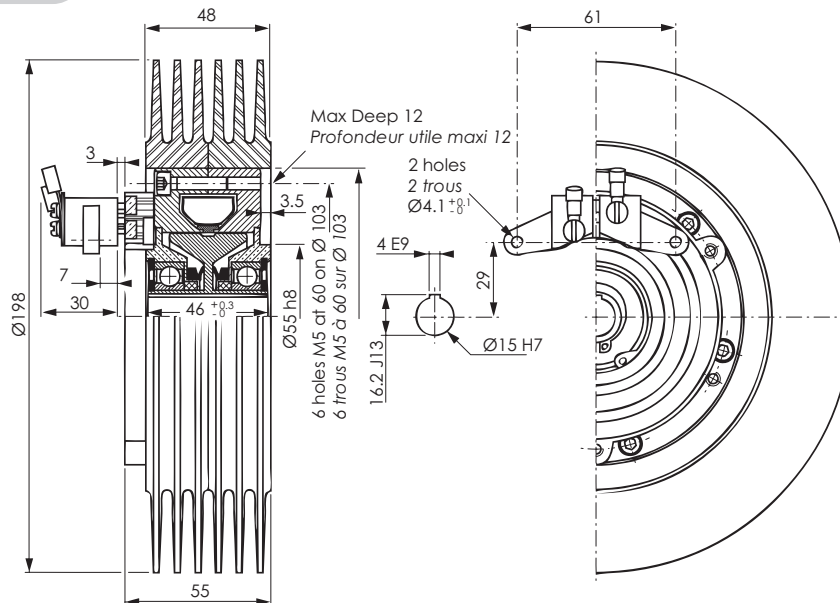


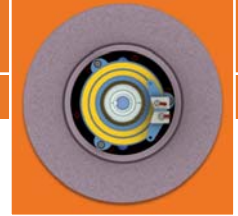
EAT 120

TECHNICAL DATA - Size 120
DONNEES TECHNIQUES - Taille 120



ERAT 120





TECHNICAL DATA - Size 120
DONNEES TECHNIQUES - Taille 120

Features / Caractéristiques

Technical Features	Données techniques				
Rated torque	Couple nominal	Nm	12	lb.ft	9
Rated current	Courant nominal	A	0.55	Amp	0.55
Residual torque	Couple résiduel	Nm	0.27	lb.ft	0.20
Residual torque RR (1)	Couple résiduel RR (1)	Nm	0.56	lb.ft	0.40
Coil resistance (2)	Impédance de la bobine (2)	Ω			23
Internal rotor inertia	Inertie du rotor intérieur	kg.m ²			0.25 . 10⁻³
Min rotation speed (3)	Vitesse de rotation min (3)	mn ⁻¹ rpm			40
Max rotation speed (3)	Vitesse de rotation max (3)	mn ⁻¹ rpm			2000
Rated Outside body Temp. (4)	Temp. ext. nominale du corps (4)	°C			100
Ultimate Outside body Temp.	Limite max. de Temp. ext. du corps	°C			120

(1) remnant rotor version

(2) at 20°C (varies with the coil temperature)

(3) relative speed between the two rotors
any further request, please consult your supplier

(4) max for rated life

(1) version rotor rémanent

(2) à 20°C (variable en fonction de la température de bobine)

(3) vitesse différentielle entre les 2 rotors
pour toute autre valeur, consultez votre revendeur

(4) limite max pour une durée de vie nominale

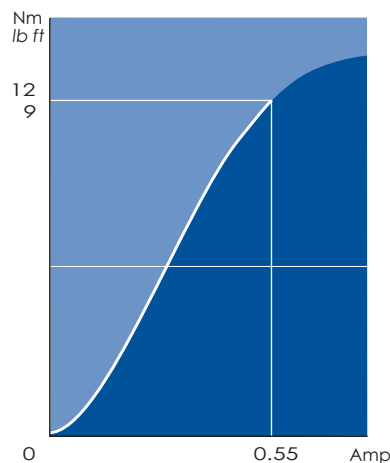
Full range / Gamme complète

	Power Puissance W			Weight Masse kg / lb	Ordering Code Code de commande
	(5) 0 mn ⁻¹	1000 mn ⁻¹	2000 mn ⁻¹		
EAT	70	190	310	2.8 / 6.2	ME321500-00
ERAT	150	600	1050	4.6 / 10.1	ME321600-00

(5) external rotor rotation speed

(5) vitesse de rotation du rotor extérieur

Typical torque vs. current / Courbe caractéristique courant - couple





TECHNICAL DATA - Size 350
DONNEES TECHNIQUES - Taille 350

Features / Caractéristiques

Technical Features	Données techniques				
Rated torque	Couple nominal	Nm	35	lb.ft	26
Rated current	Courant nominal	A	1.00	Amp	1.00
Residual torque	Couple résiduel	Nm	0.33	lb.ft	0.24
Residual torque RR (1)	Couple résiduel RR (1)	Nm	0.66	lb.ft	0.48
Coil resistance (2)	Impédance de la bobine (2)	Ω	19		
Internal rotor inertia	Inertie du rotor intérieur	kg.m ²	0.79 .10⁻³		
Min rotation speed (3)	Vitesse de rotation min (3)	mn ⁻¹ rpm	40		
Max rotation speed (3)	Vitesse de rotation max (3)	mn ⁻¹ rpm	2000		
Rated Outside body Temp. (4)	Temp. ext. nominale du corps (4)	°C	100		
Ultimate Outside body Temp.	Limite max. de Temp. ext. du corps	°C	120		

- | | |
|---|---|
| (1) remnant rotor version | (1) version rotor rémanent |
| (2) at 20°C (varies with the coil temperature) | (2) à 20°C (variable en fonction de la température de bobine) |
| (3) relative speed between the two rotors | (3) vitesse différentielle entre les 2 rotors |
| any further request, please consult your supplier | pour toute autre valeur, consultez votre revendeur |
| (4) max for rated life | (4) limite max pour une durée de vie nominale |

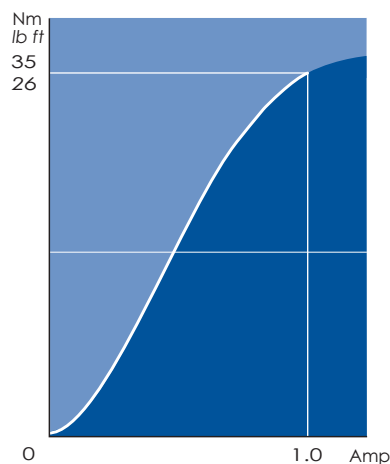
Full range / Gamme complète

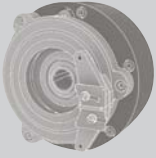
	Power Puissance W			Weight Masse kg / lb	Ordering Code Code de commande
	(5) 0 mn ⁻¹	1000 mn ⁻¹	2000 mn ⁻¹		
EAT	100	250	400	7.3 / 16.1	ME321900-00
ERAT	210	850	1490	11.2 / 24.7	ME322000-00

(5) external rotor rotation speed

(5) vitesse de rotation du rotor extérieur

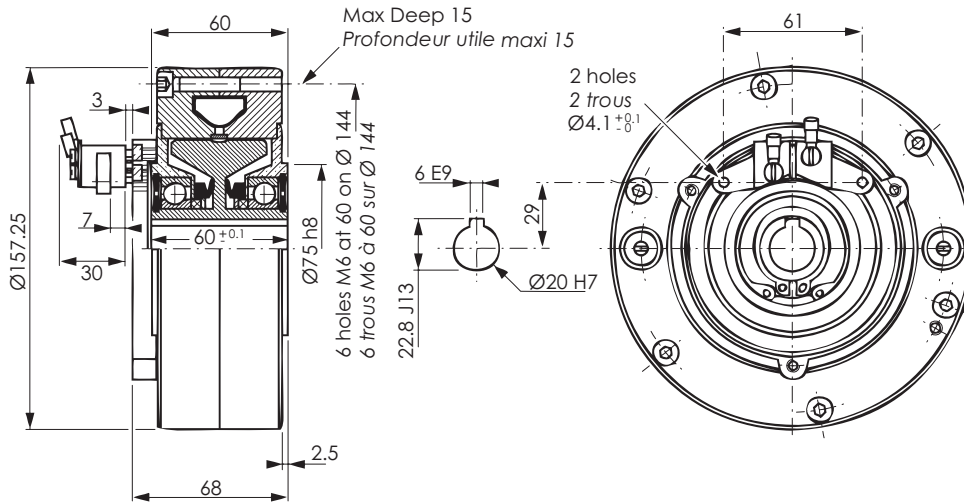
Typical torque vs. current / Courbe caractéristique courant - couple



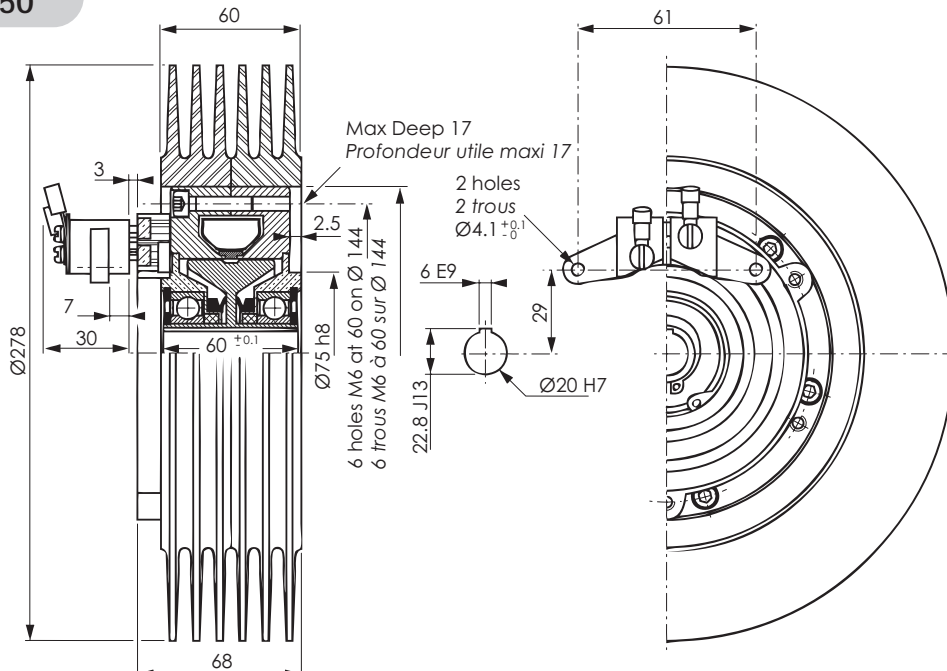


EAT 650

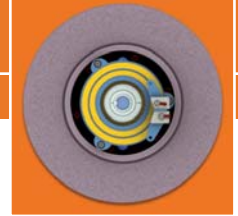
TECHNICAL DATA - Size 650
DONNEES TECHNIQUES - Taille 650



ERAT 650



All data subject to change without notice
Données susceptibles d'être modifiées sans préavis



TECHNICAL DATA - Size 650 DONNEES TECHNIQUES - Taille 650

Features / Caractéristiques

Technical Features	Données techniques				
Rated torque	Couple nominal	Nm	65	lb.ft	50
Rated current	Courant nominal	A	1.00	Amp	1.00
Residual torque	Couple résiduel	Nm	0.63	lb.ft	0.46
Residual torque RR (1)	Couple résiduel RR (1)	Nm	1.30	lb.ft	0.93
Coil resistance (2)	Impédance de la bobine (2)	Ω	20		
Internal rotor inertia	Inertie du rotor intérieur	kg.m ²	2 . 10 ⁻³		
Min rotation speed (3)	Vitesse de rotation min (3)	mn ⁻¹ rpm ¹	40		
Max rotation speed (3)	Vitesse de rotation max (3)	mn ⁻¹ rpm	2000		
Rated Outside body Temp. (4)	Temp. ext. nominale du corps (4)	°C	100		
Ultimate Outside body Temp.	Limite max. de Temp. ext. du corps	°C	120		

(1) remnant rotor version

(2) at 20°C (varies with the coil temperature)

(3) relative speed between the two rotors
any further request, please consult your supplier

(4) max for rated life

(1) version rotor rémanent

(2) à 20°C (variable en fonction de la température de bobine)

(3) vitesse différentielle entre les 2 rotors
pour toute autre valeur, consultez votre revendeur

(4) limite max pour une durée de vie nominale

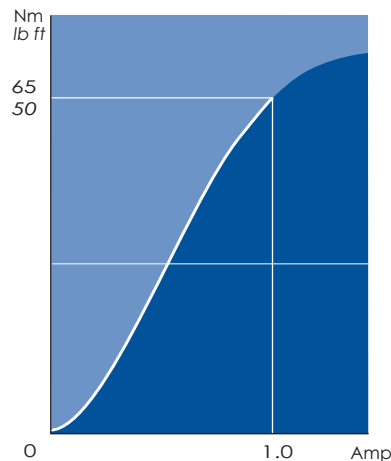
Full range / Gamme complète

	Power Puissance W			Weight Masse kg / lb	Ordering Code Code de commande
	(5) 0 mn ⁻¹	1000 mn ⁻¹	2000 mn ⁻¹		
EAT	150	400	650	7.3 / 16.1	ME322300-00
ERAT	350	1300	2250	11.2 / 24.7	ME322400-00

(5) external rotor rotation speed

(5) vitesse de rotation du rotor extérieur

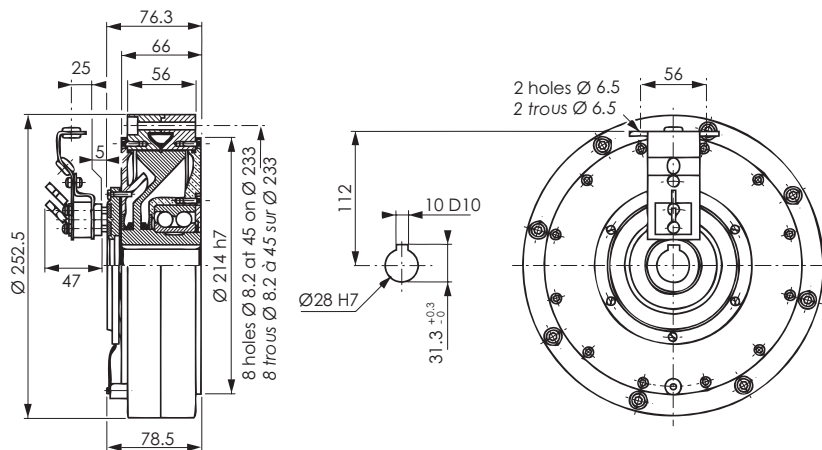
Typical torque vs. current / Courbe caractéristique courant - couple



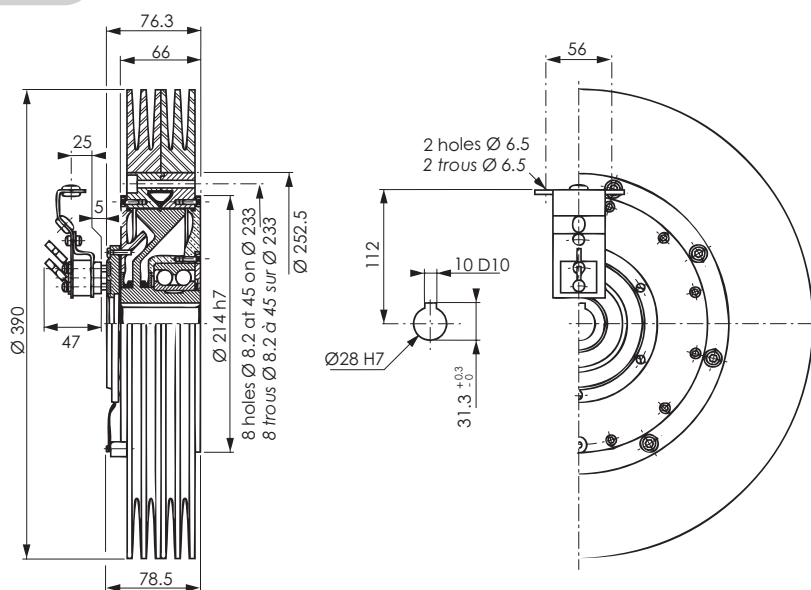


EAT 1200

TECHNICAL DATA - Size 1200
DONNEES TECHNIQUES - Taille 1200



ERAT 1200





TECHNICAL DATA - Size 1200
DONNEES TECHNIQUES - Taille 1200

Features / Caractéristiques

Technical Features	Données techniques				
Rated torque	Couple nominal	Nm	120	lb.ft	90
Rated current	Courant nominal	A	1.10	Amp	1.10
Residual torque	Couple résiduel	Nm	1.2	lb.ft	0.9
Residual torque RR (1)	Couple résiduel RR (1)	Nm	2.4	lb.ft	1.8
Coil resistance (2)	Impédance de la bobine (2)	Ω			12.5
Internal rotor inertia	Inertie du rotor intérieur	kg.m ²			26.5 .10⁻³
Min rotation speed (3)	Vitesse de rotation min (3)	mn ⁻¹ rpm			40
Max rotation speed (3)	Vitesse de rotation max (3)	mn ⁻¹ rpm			2000
Rated Outside body Temp. (4)	Temp. ext. nominale du corps (4)	°C			100
Ultimate Outside body Temp.	Limite max. de Temp. ext. du corps	°C			120

(1) remnant rotor version

(2) at 20°C (varies with the coil temperature)

(3) relative speed between the two rotors
any further request, please consult your supplier

(4) max for rated life

(1) version rotor rémanent

(2) à 20°C (variable en fonction de la température de bobine)

(3) vitesse différentielle entre les 2 rotors

pour toute autre valeur, consultez votre revendeur

(4) limite max pour une durée de vie nominale

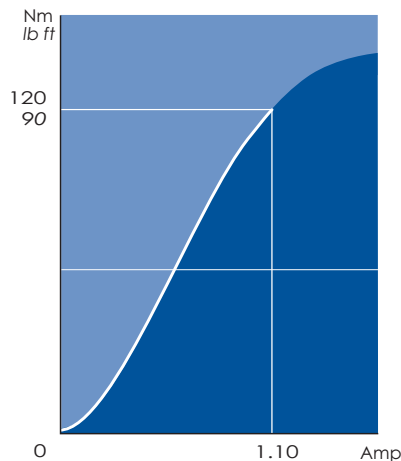
Full range / Gamme complète

	Power Puissance W			Weight Masse kg / lb	Ordering Code Code de commande
	(5) 0 mn ⁻¹	1000 mn ⁻¹	1500 mn ⁻¹		
EAT	300	750	975	17.5 / 38.5	ME317410-00
ERAT	550	1600	2125	25.5 / 56.2	ME322800-00

(5) external rotor rotation speed

(5) vitesse de rotation du rotor extérieur

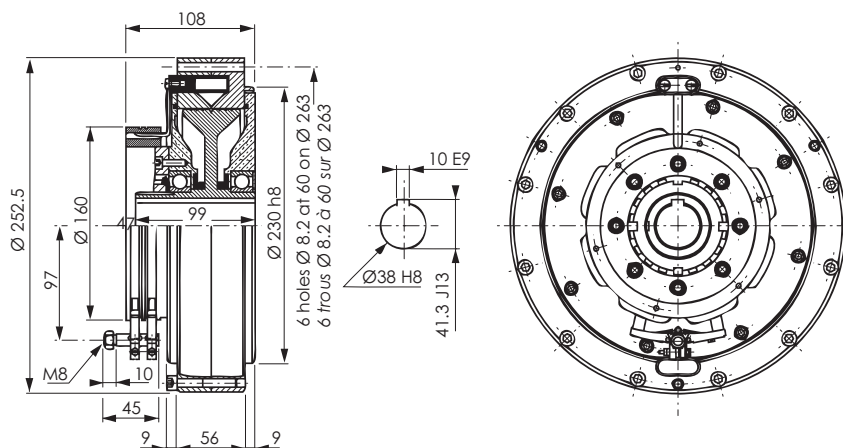
Typical torque vs. current / Courbe caractéristique courant - couple



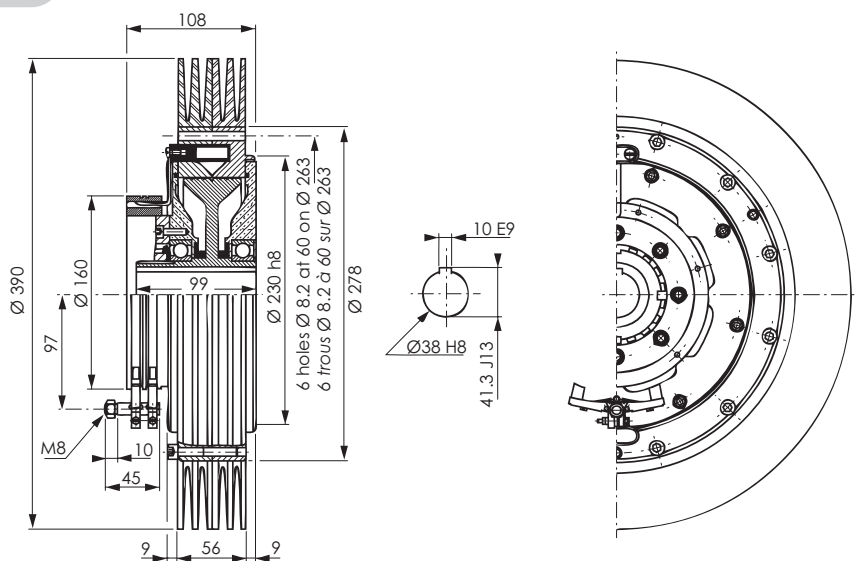


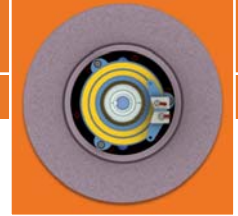
EAT 2002

TECHNICAL DATA - Size 2002
DONNEES TECHNIQUES - Taille 2002



ERAT 2002





TECHNICAL DATA - Size 2002
DONNEES TECHNIQUES - Taille 2002

Features / Caractéristiques

Technical Features	Données techniques				
Rated torque	Couple nominal	Nm	200	lb.ft	150
Rated current	Courant nominal	A	1.55	Amp	1.55
Residual torque	Couple résiduel	Nm	2.0	lb.ft	1.5
Residual torque RR (1)	Couple résiduel RR (1)	Nm	4.0	lb.ft	3.0
Coil resistance (2)	Impédance de la bobine (2)	Ω			11
Internal rotor inertia	Inertie du rotor intérieur	kg.m ²			35.2 .10⁻³
Min rotation speed (3)	Vitesse de rotation min (3)	mn ⁻¹ rpm			40
Max rotation speed (3)	Vitesse de rotation max (3)	mn ⁻¹ rpm			2000
Rated Outside body Temp. (4)	Temp. ext. nominale du corps (4)	°C			100
Ultimate Outside body Temp.	Limite max. de Temp. ext. du corps	°C			120

- | | |
|---|---|
| (1) remnant rotor version | (1) version rotor rémanent |
| (2) at 20°C (varies with the coil temperature) | (2) à 20°C (variable en fonction de la température de bobine) |
| (3) relative speed between the two rotors | (3) vitesse différentielle entre les 2 rotors |
| any further request, please consult your supplier | pour toute autre valeur, consultez votre revendeur |
| (4) max for rated life | (4) limite max pour une durée de vie nominale |

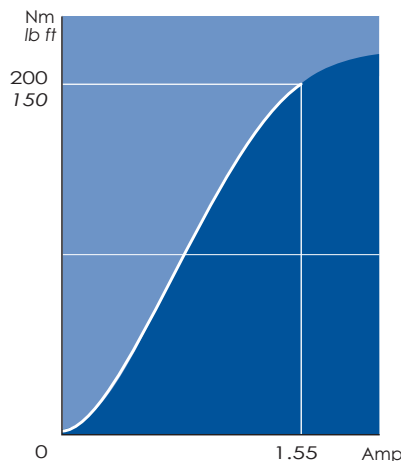
Full range / Gamme complète

	Power Puissance W			Weight Masse kg / lb	Ordering Code Code de commande
	(5) 0 mn ⁻¹	1000 mn ⁻¹	1500 mn ⁻¹		
EAT	400	800	1000	25 / 55	ME330220-00
ERAT	700	1900	2500	31 / 68	ME330230-00

(5) external rotor rotation speed

(5) vitesse de rotation du rotor extérieur

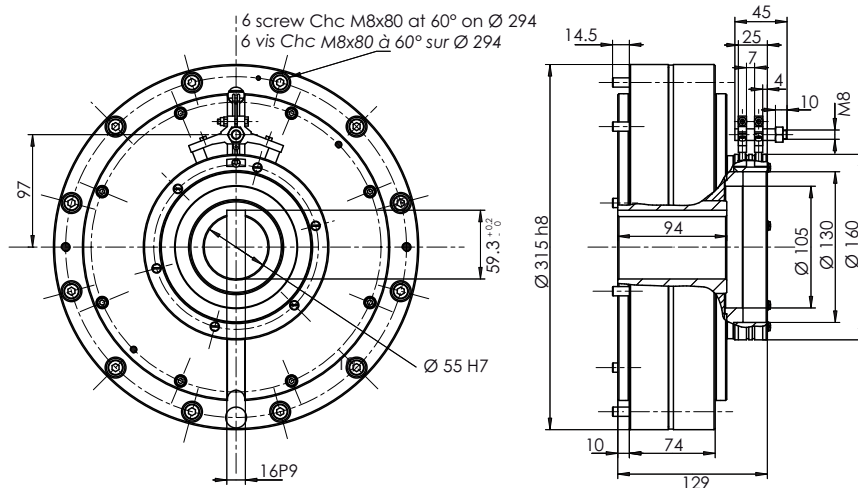
Typical torque vs. current / Courbe caractéristique courant - couple



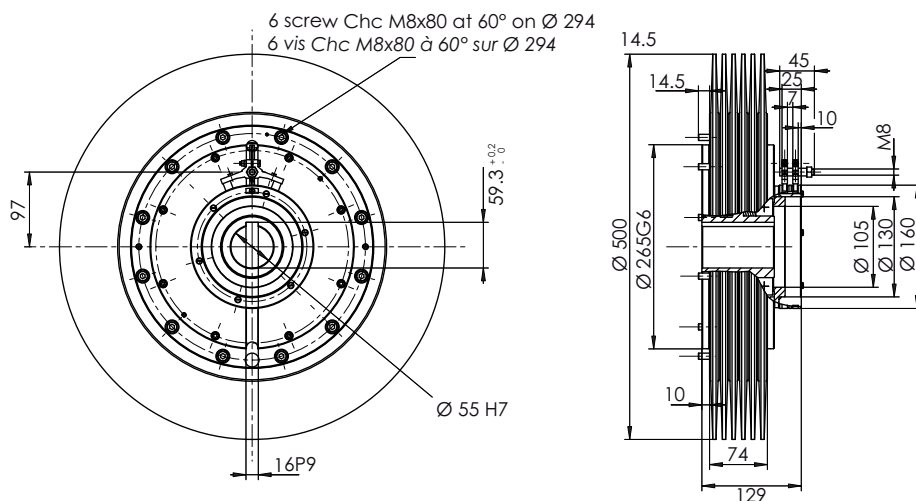


EAT 3500

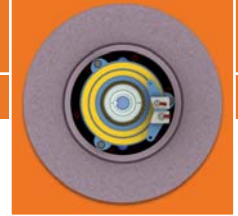
TECHNICAL DATA - Size 3500
DONNEES TECHNIQUES - Taille 3500



ERAT 3500



All data subject to change without notice
Données susceptibles d'être modifiées sans préavis



TECHNICAL DATA - Size 3500
DONNEES TECHNIQUES - Taille 3500

Features / Caractéristiques

Technical Features	Données techniques				
Rated torque	Couple nominal	Nm	350	lb.ft	260
Rated current	Courant nominal	A	1.5	Amp	1.5
Residual torque	Couple résiduel	Nm	3.5	lb.ft	2.6
Residual torque RR (1)	Couple résiduel RR (1)	Nm	5.0	lb.ft	3.7
Coil resistance (2)	Impédance de la bobine (2)	Ω	10		
Internal rotor inertia	Inertie du rotor intérieur	kg.m ²	89	.10 ⁻³	
Min rotation speed (3)	Vitesse de rotation min (3)	mn ⁻¹ rpm	40		
Max rotation speed (3)	Vitesse de rotation max (3)	mn ⁻¹ rpm	2000		
Rated Outside body Temp. (4)	Temp. ext. nominale du corps (4)	°C	100		
Ultimate Outside body Temp.	Limite max. de Temp. ext. du corps	°C	120		

(1) remnant rotor version
(2) at 20°C (varies with the coil temperature)
(3) relative speed between the two rotors
any further request, please consult your supplier
(4) max for rated life

(1) version rotor rémanent
(2) à 20°C (variable en fonction de la température de bobine)
(3) vitesse différentielle entre les 2 rotors
pour toute autre valeur, consultez votre revendeur
(4) limite max pour une durée de vie nominale

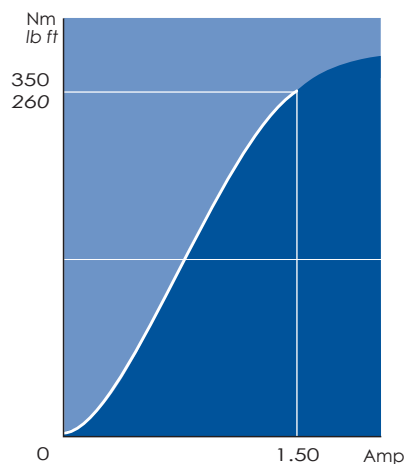
Full range / Gamme complète

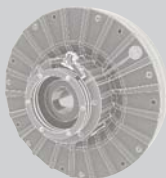
	Power Puissance W			Weight Masse kg / lb	Ordering Code Code de commande
	(5) 0 mn ⁻¹	1000 mn ⁻¹	1500 mn ⁻¹		
EAT	470	1000	1265	40 / 88	ME126445-00
ERAT	950	2500	3275	55 / 121	ME126454-00

(5) external rotor rotation speed

(5) vitesse de rotation du rotor extérieur

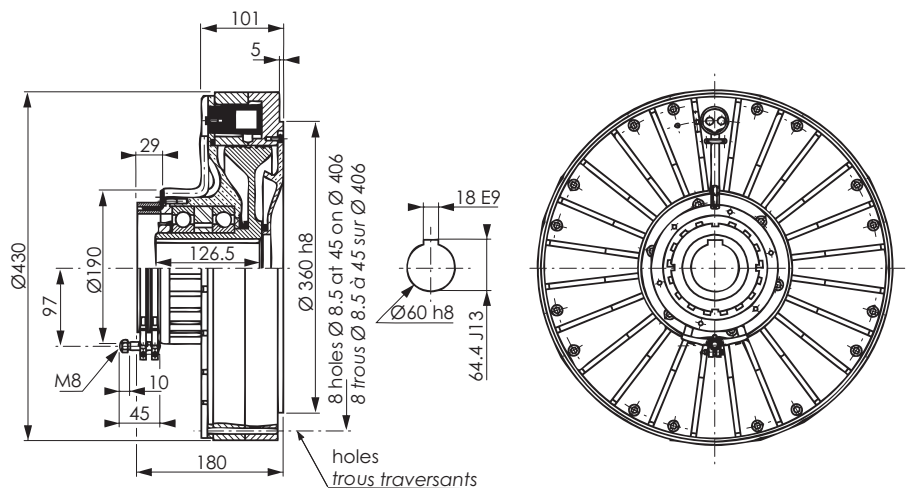
Typical torque vs. current / Courbe caractéristique courant - couple



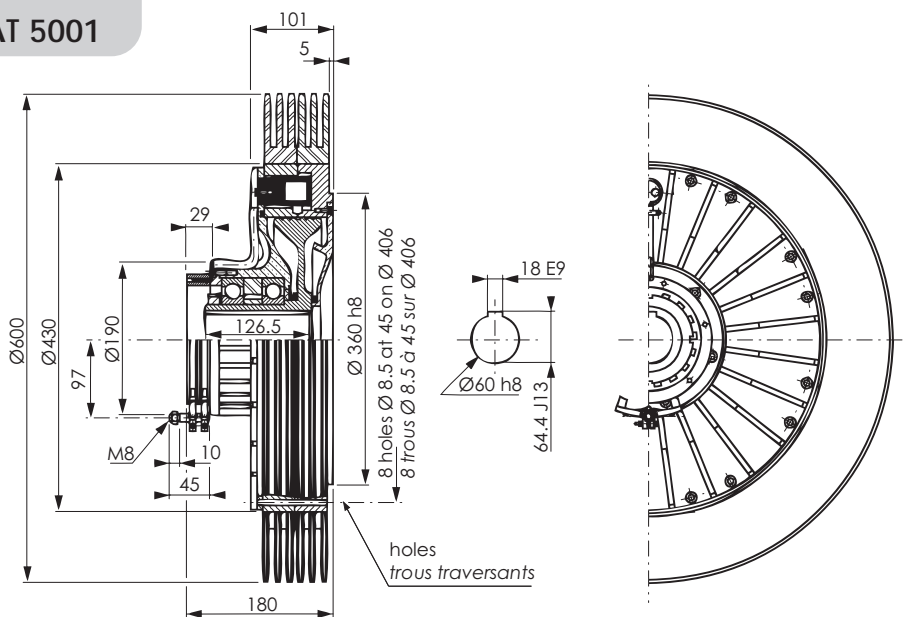


EAT 5001

TECHNICAL DATA - Size 5001
DONNEES TECHNIQUES - Taille 5001



ERAT 5001





TECHNICAL DATA - Size 5001
DONNEES TECHNIQUES - Taille 5001

Features / Caractéristiques

Technical Features	Données techniques				
Rated torque	Couple nominal	Nm	500	lb.ft	370
Rated current	Courant nominal	A	1.7	Amp	1.7
Residual torque	Couple résiduel	Nm	5.0	lb.ft	3.7
Residual torque RR (1)	Couple résiduel RR (1)	Nm	10	lb.ft	7.4
Coil resistance (2)	Impédance de la bobine (2)	Ω			11
Internal rotor inertia	Inertie du rotor intérieur	kg.m ²			331 .10⁻³
Min rotation speed (3)	Vitesse de rotation min (3)	mn ⁻¹ rpm			40
Max rotation speed (3)	Vitesse de rotation max (3)	mn ⁻¹ rpm			1000
Rated Outside body Temp. (4)	Temp. ext. nominale du corps (4)	°C			100
Ultimate Outside body Temp.	Limite max. de Temp. ext. du corps	°C			120

- (1) remnant rotor version
(2) at 20°C (varies with the coil temperature)
(3) relative speed between the two rotors
any further request, please consult your supplier
(4) max for rated life

- (1) version rotor rémanent
(2) à 20°C (variable en fonction de la température de bobine)
(3) vitesse différentielle entre les 2 rotors
pour toute autre valeur, consultez votre revendeur
(4) limite max pour une durée de vie nominale

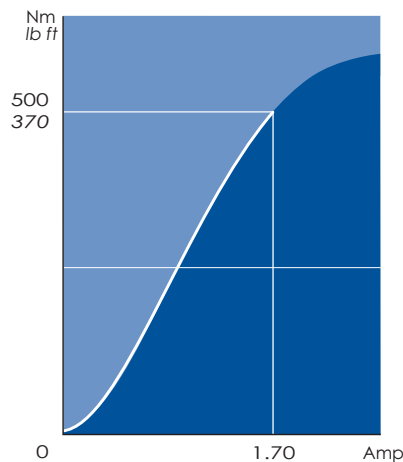
Full range / Gamme complète

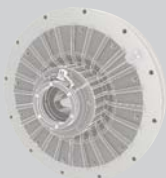
	Power Puissance W			Weight Masse kg / lb	Ordering Code Code de commande
	(5) 0 mn ⁻¹	700 mn ⁻¹	1000 mn ⁻¹		
EAT	1000	1420	1600	73 / 161	ME330920-00
ERAT	1800	3000	--	93 / 205	ME330930-00

(5) external rotor rotation speed

(5) vitesse de rotation du rotor extérieur

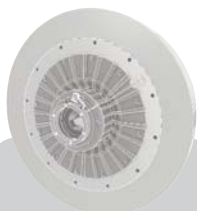
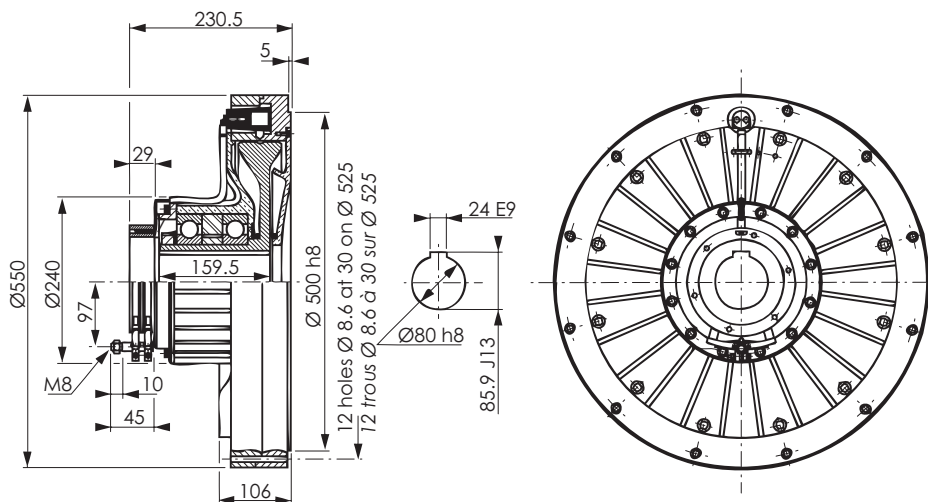
Typical torque vs. current / Courbe caractéristique courant - couple



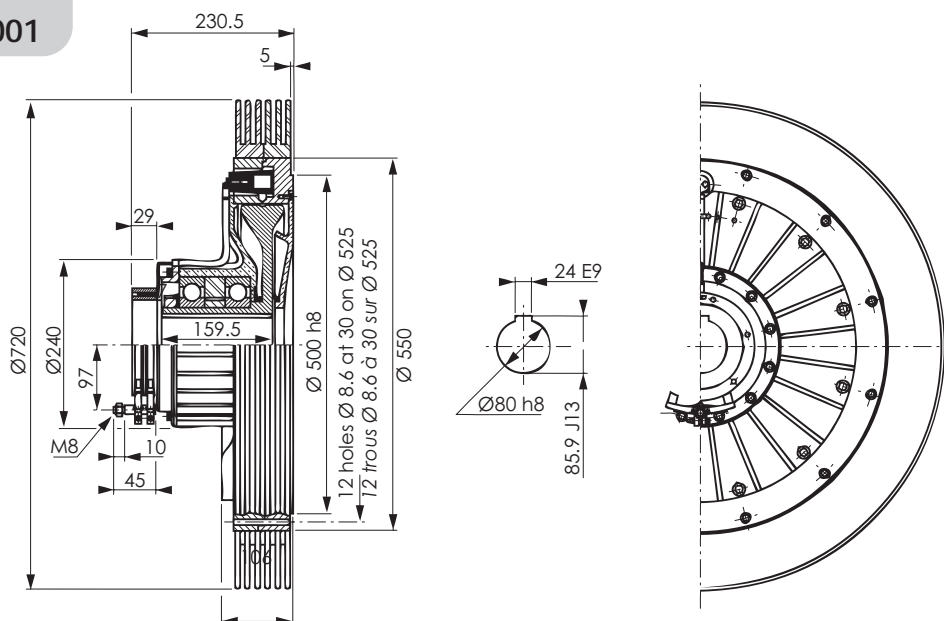


EAT 10001

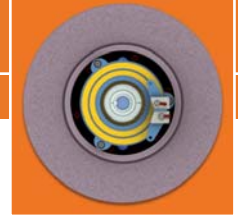
TECHNICAL DATA - Size 10001
DONNEES TECHNIQUES - Taille 10001



ERAT 10001



All data subject to change without notice
Données susceptibles d'être modifiées sans préavis



TECHNICAL DATA - Size 10001
DONNEES TECHNIQUES - Taille 10001

Features / Caractéristiques

Technical Features	Données techniques				
Rated torque	Couple nominal	Nm	1000	lb.ft	750
Rated current	Courant nominal	A	1.7	Amp	1.7
Residual torque	Couple résiduel	Nm	10	lb.ft	7.5
Residual torque RR (1)	Couple résiduel RR (1)	Nm	20	lb.ft	15
Coil resistance (2)	Impédance de la bobine (2)	Ω	20		
Internal rotor inertia	Inertie du rotor intérieur	kg.m ²	809	.10 ⁻³	
Min rotation speed (3)	Vitesse de rotation min (3)	mn ⁻¹ rpm	40		
Max rotation speed (3)	Vitesse de rotation max (3)	mn ⁻¹ rpm	1000		
Rated Outside body Temp. (4)	Temp. ext. nominale du corps (4)	°C	100		
Ultimate Outside body Temp.	Limite max. de Temp. ext. du corps	°C	120		

(1) remnant rotor version

(2) at 20°C (varies with the coil temperature)

(3) relative speed between the two rotors
any further request, please consult your supplier

(4) max for rated life

(1) version rotor rémanent

(2) à 20°C (variable en fonction de la température de bobine)

(3) vitesse différentielle entre les 2 rotors
pour toute autre valeur, consultez votre revendeur

(4) limite max pour une durée de vie nominale

Full range / Gamme complète

	Power Puissance W			Weight Masse kg / lb	Ordering Code Code de commande
	(5) 0 mn ⁻¹	350 mn ⁻¹	500 mn ⁻¹		
EAT	1700	1980	2100	136 / 300	ME331220-00
ERAT	3000	3500	--	161 / 355	ME331230-00

(5) external rotor rotation speed

(5) vitesse de rotation du rotor extérieur

Typical torque vs. current / Courbe caractéristique courant - couple

